

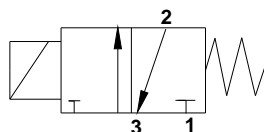
**ELETTROVALVOLA 3/2 NORMALMENTE CHIUSA**  
*3/2 NORMALLY CLOSED SOLENOID VALVE*



- **Elettrovalvola azione diretta**  
*Direct action solenoid valve*
- **Connessione 1/8" G.**  
*Connection 1/8" G.*
- **Temperatura fino a 155°C**  
*Temperature up to 155°C*
- **Fluidi e gas -Aria acqua vapore-**  
*For fluid and gases -Air water steam-*

**Non è richiesta una pressione minima di funzionamento.**  
*It's not necessary a minimum working pressure.*

**Tenuta metallica tra corpo e canotto, saldatura a 360° del tubo guida garantiscono affidabilità e durata nel tempo.**  
*Metallic seal between body and guide tube, 360° welding of the tube guide, guarantee endurance and reliability.*



**3/2 Normalmente chiusa**  
*3/2 Normally closed with*

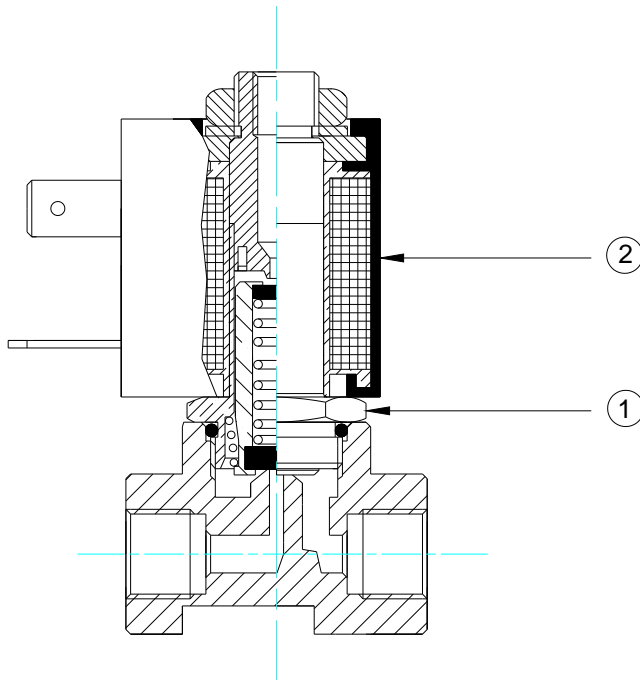
**COMPONENTI**  
*COMPONENT PARTS*

<b>Corpo:</b> <i>Body:</i>	Ottone stampato <i>Moulded brass</i>
<b>Sede:</b> <i>Orifice:</i>	Ottone <i>Brass</i>
<b>Tubo guida:</b> <i>Guide tube:</i>	Acciaio Inox <i>Stainless steel</i>
<b>Nucleo Mobile:</b> <i>Plunger:</i>	Acciaio Inox IMRE <i>Stainless steel IMRE</i>
<b>Molle:</b> <i>Spring:</i>	Acciaio Inox <i>Stainless steel</i>
<b>Protezione:</b> <i>Insulation:</i>	IP 65 con connettore <i>IP 65 with connector</i>
<b>Connessione:</b> <i>Connection:</i>	DIN 43650/B <i>DIN 43650/B</i>
<b>Bobina:</b> <i>Coil:</i>	SM7Ø10 <i>SM7Ø10</i>
<b>Materiale bobina:</b> <i>Coil material:</i>	IXEF <i>IXEF</i>
<b>Protezione bobina classe:</b> <i>Coil insulation class:</i>	H <i>H</i>
<b>Tenute:</b> <i>Seal:</i>	EPDM-FKM
<b>Temperatura:</b> <i>Temperature:</i>	EPDM -20°C +140°C FKM -10°C +155°C

**CARATTERISTICHE:**  
*DETAIL:*

CODE	DN G.	Ø Int mm	kV M3/h	M.O.P.D. bar			T.a.	Power		Inrush		Seal				Weight gr
				min	max			VA	W	VA	W	EPDM	FKM			
					AC	DC										
4800*	1/8"	1,2	0.05	00	15	15	80°	10	7	14	10	●	●			140
4801*	1/8"	1,2	0.05	00	15	15	80°	10	7	14	10	●	●			140
4805*	1/8"	1,5	0.07	00	10	10	80°	10	7	14	10	●	●			140
4806*	1/8"	1,5	0.07	00	10	10	80°	10	7	14	10	●	●			140
4810*	1/8"	2,0	0.09	00	6	6	80°	10	7	14	10	●	●			140
4811*	1/8"	2,0	0.09	00	6	6	80°	10	7	14	10	●	●			140

**Note:-** In DC per temperature ambienti superiori a 50°C. le prestazioni possono diminuire. E' sconsigliata l'installazione con la bobina rivolta verso il basso.  
**Note:** - Performances can decrease in DC with room temperature over 50°C. Installation with turned down coil is not suggested

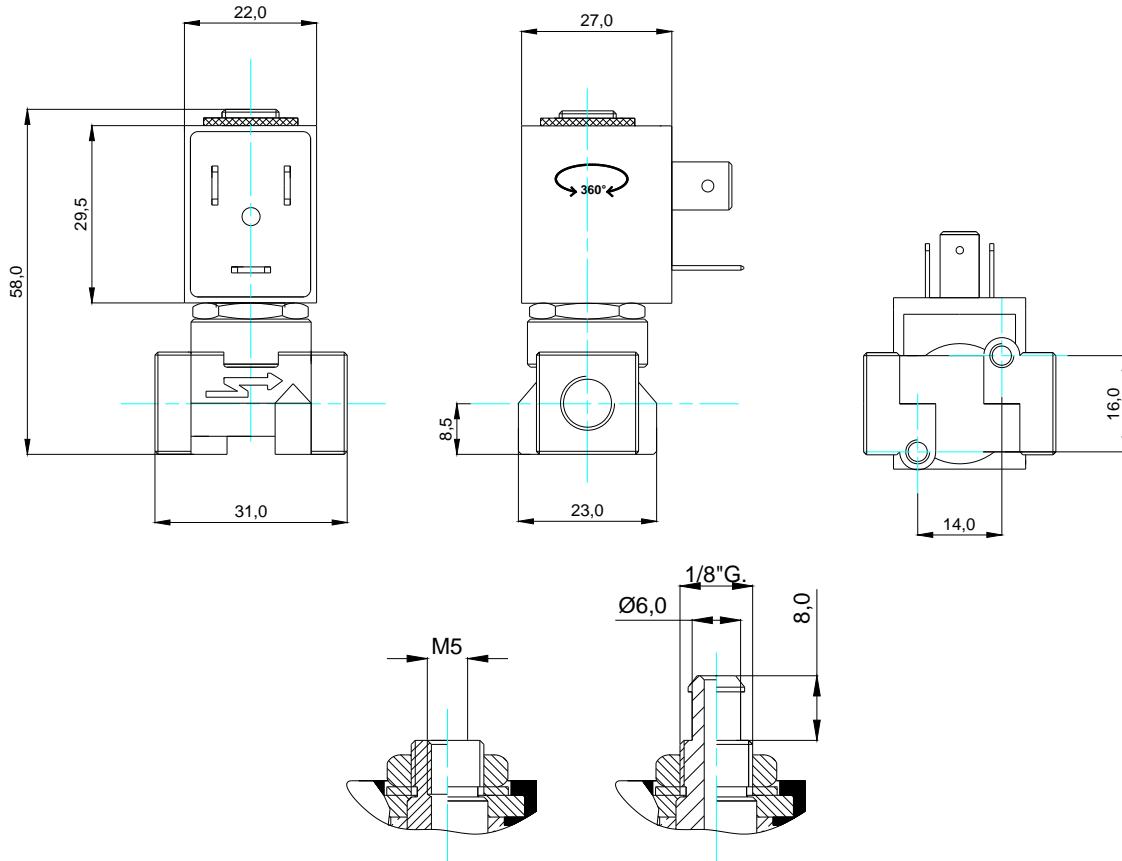


**RICAMBI**  
*SPARE PARTS*

**1-Pilota completo:** Cod.00183  
*Operators:*

**2-Bobina**  
*Coil*

**DIMENSIONI**  
*MEASURES*



**OPZIONE SCARICO 3° VIA**  
*OPTIONAL 3 WAY DISCHARGE*

**ACCESSORI**  
*ACCESSORIES*



**Connettore DIN43650:** Cod.02930 Forma B Pg9  
*Connector DIN43650: Cod.02930 Form B Pg9*



**Portagomma:** Cod.03350 -1/8" G. Ø6 -  
*Hose holder: Cod.03350 -1/8" G.Ø6-*

**OPZIONI**  
*OPTIONAL*

**Nichelatura chimica**  
*Chemical nickel*

**Cromatura**  
*Chromium platin*

**BOBINE**  
*COILS*

APPROVAL



**SM7**  
**COPERTURA IXEF**  
*ENCAPSULATION IXEF*

**AC**

Code			
<b>1798</b>	12 /50Hz	9VA	
<b>1807</b>	24 /50Hz	9VA	
<b>1808</b>	48 /50Hz	9VA	
<b>1785</b>	110V/50Hz	9VA	
<b>1790</b>	230V/50Hz	9VA	

**DC**

<b>1800</b>	12V DC	4W
<b>1804</b>	12V DC	7W
<b>1806</b>	24V DC	4W
<b>1805</b>	24V DC	7W

**CODE ORDER:**

