

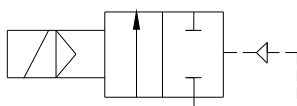
ELETTROVALVOLA 2/2 NORMALMENTE CHIUSA
2/2 NORMALLY CLOSED SOLENOID VALVE



- **Elettrovalvola servoassistita**
Servoassisted solenoid valve
- **Connessione dal 3/8" G. al 2" G.**
Connection from 3/8 to 2" G.
- **Temperatura fino a 140°C**
Temperature up to 140°C
- **Fluidi e gas**
For fluid and gases

E' richiesta una pressione minima di funzionamento di 0,15 bar.
It requires a low minimum differential pressure of 0,15bar.

Affidabilità e funzionamento sono garantiti con tutti i fluidi compatibili con i materiali costruttivi dell' elettrovalvola.
Endurance and reliability are guaranteed with all the fluids consistens with the solenoid valve bulding materials.



2/2 Normalmente chiusa
servoassistita
2/2 Normally closed
Servoassisted

COMPONENTI
COMPONENT PARTS

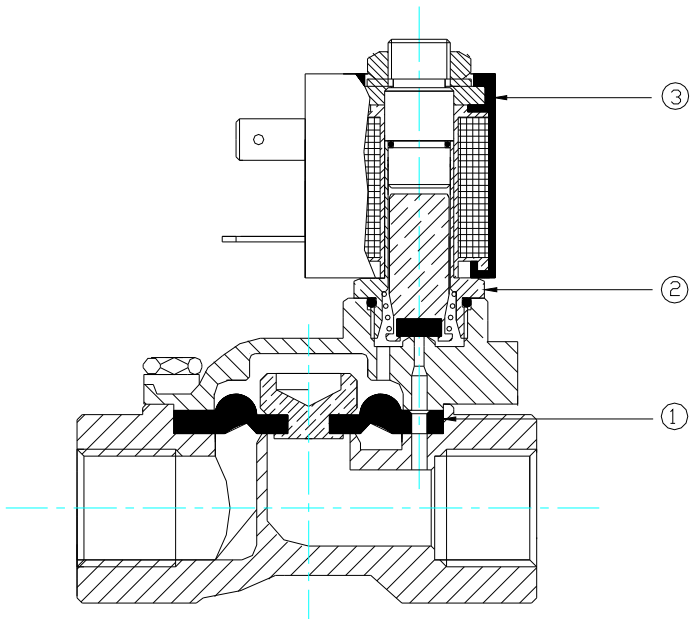
Corpo: <i>Body:</i>	Ottone stampato <i>Moulded brass</i>
Sede: <i>Orifice:</i>	Ottone <i>Stainless stell</i>
Tubo guida: <i>Guide tube:</i>	Acciaio Inox <i>Stainless stell</i>
Nucleo Mobile: <i>Plunger:</i>	Acciaio Inox IMRE <i>Stainless stell IMRE</i>
Molle: <i>Spring:</i>	Acciaio Inox <i>Stainless stell</i>
Protezione: <i>Insulation:</i>	IP 65 con connettore <i>IP 65 with connector</i>
Connessione: <i>Connection:</i>	DIN 43650/A-B <i>DIN 43650/A-B</i>
Bobina: <i>Coil:</i>	SM6Ø13-SM7Ø10 <i>SM6Ø13-SM7Ø10</i>
Materiale bobina: <i>Coil material:</i>	IXEF <i>IXEF</i>
Protezione bobina classe: <i>Coil isulation class:</i>	H <i>H</i>
Tenute: <i>Seal:</i>	NBR-EPDM-FKM
Temperatura: <i>Temperature:</i>	EPDM -30°C +140°C FKM -10°C +130°C NBR -20°C+90°C

CARATTERISTICHE:
DETAIL:

CODE	DN G.	Ø Int mm	kV M3/h	M.O.P.D. bar			T.a.	Power		Inrush		Seal			Coil	Weight gr
				min	max			VA	W	VA	W	NBR	EPDM	FKM		
					AC	DC										
9038*	3/8"	12	2,10	0.15	18	15	80°	9	7	12	10	•			SM7	440
9039*	3/8"	12	2,10	0.15	18	15	80°	9	7	12	10		•		SM7	440
9041*	3/8"	12	2,10	0.15	18	15	80°	9	7	12	10			•	SM7	440
9050*	1/2"	12	2.10	0.15	18	15	80°	9	7	12	10	•			SM7	400
9052*	1/2"	12	2.10	0.15	18	15	80°	9	7	12	10		•		SM7	400
9055*	1/2"	12	2.10	0.15	18	15	80°	9	7	12	10			•	SM7	400
9075*	3/4"	19	5.40	0.15	16	12	80°	9	7	12	10	•			SM7	690
9079*	3/4"	19	5.40	0.15	16	12	80°	9	7	12	10		•		SM7	690
9077*	3/4"	19	5.40	0.15	16	12	80°	9	7	12	10			•	SM7	690
9100*	1"	25	10.60	0.15	12	10	80°	9	7	12	10	•			SM7	1200
9105*	1"	25	10.60	0.15	12	10	80°	9	7	12	10		•		SM7	1200
9102*	1"	25	10.60	0.15	12	10	80°	9	7	12	10			•	SM7	1200
9125*	1 1/4"	37	18.10	0.15	10	8	80°	14	8	20	12	•			SM6	3175
9128*	1 1/4"	37	18.10	0.15	10	8	80°	14	8	20	12		•		SM6	3175
9127*	1 1/4"	37	18.10	0.15	10	8	80°	14	8	20	12			•	SM6	3175
9150*	1 1/2"	37	18.10	0.15	10	8	80°	14	8	20	12	•			SM6	3020
9152*	1 1/2"	37	18.10	0.15	10	8	80°	14	8	20	12		•		SM6	3020
9154*	1 1/2"	37	18.10	0.15	10	8	80°	14	8	20	12			•	SM6	3020
9200*	2"	50	36.00	0.15	10	8	80°	14	8	20	12	•			SM6	4400
9205*	2"	50	36.00	0.15	10	8	80°	14	8	20	12		•		SM6	4400
9206*	2"	50	36.00	0.15	10	8	80°	14	8	20	12			•	SM6	4400

Note:- In DC per temperature ambienti superiori a 50°C. le prestazioni possono diminuire. E' sconsigliata l'installazione con la bobina rivolta verso il basso.

Note: - Performances can decrease in DC with room temperature over 50°C. Installation with turned down coil is not suggested.



RICAMBI
SPARE PARTS

1-Membrana **
Diaphragm

2-Pilota completo: Cod.03890 fino al 1" G.
Operator: Cod.03890 up to 1" G.
Cod.04438 dal 1 1/4" G.
Cod.04438 from 1 1/4" G.

3-Bobina

ACCESSORI
ACCESSORIES



Connettore DIN43650: Cod.02920 Forma A Pg9
Connector DIN43650: Cod.02920 Form A Pg9
Cod.02930 Forma B Pg9
Cod.02930 Form B Pg9

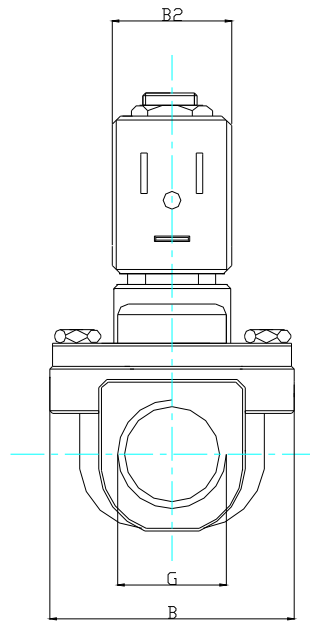
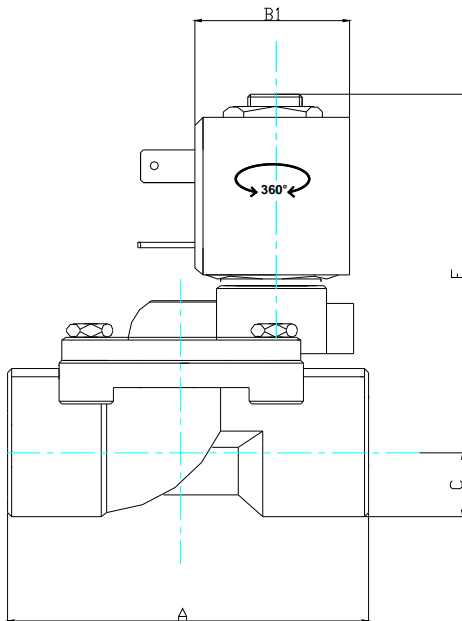
OPZIONI
OPTIONAL

Comando manuale
Manual override

**** RICAMBI MEMBRANA**
DIAPHRAGM SPARE PARTS:

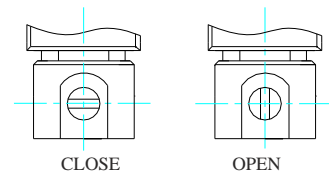
G	Seal	Code	Seal	Code	Seal	Code
3/8-1/2"	NBR	03880*050	EPDM	03883*050	FKM	03885*050
3/4"	NBR	03880*075	EPDM	03883*075	FKM	03885*075
1"	NBR	03880*100	EPDM	03883*100	FKM	03885*100
1 1/4"	NBR	03880*150	EPDM	03883*150	FKM	03885*150
1 1/2"	NBR	03880*150	EPDM	03883*150	FKM	03885*150
2"	NBR	03880*200	EPDM	03883*150	FKM	03885*200

**DIMENSIONI
MEASURES**



G mm	A mm	C mm	E mm	B mm	B1 mm	B2 mm
3/8-1/2"	65	13	68	45	28	22
3/4"	82	17	80	54	28	22
1"	100	22	83	73	28	22
1 1/4"	135	30	107	100	42	30
1 1/2"	135	30	107	100	42	30
2"	150	34	119	120	42	30

**COMANDO MANUALE
MANUAL OVERRIDE**



**SM7
COPERTURA IXEF
ENCAPSULATION IXEF**

AC

Code
1798 12 /50Hz 9VA
1807 24 /50Hz 9VA
1808 48 /50Hz 9VA
1785 110V/50Hz 9VA
1790 230V/50Hz 9VA

DC

1800 12V DC 4W
1804 12V DC 7W
1806 24V DC 4W
1805 24V DC 7W

**BOBINE
COILS**

APPROVAL



**SM6
COPERTURA IXEF
ENCAPSULATION IXEF**

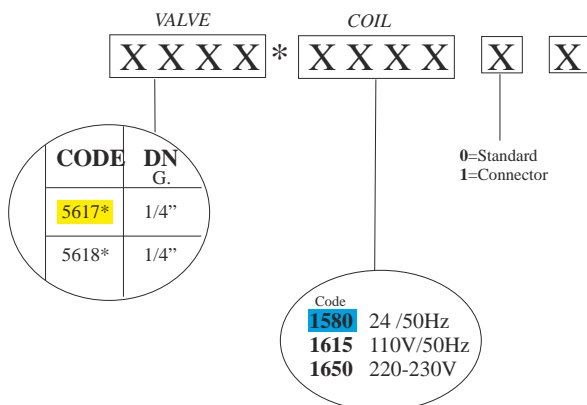
AC

Code
1843 12 /50Hz 14VA
1847 24 /50Hz 14VA
1848 48 /50Hz 14VA
1846 110V/50Hz 14VA
1850 230V/50Hz 14VA

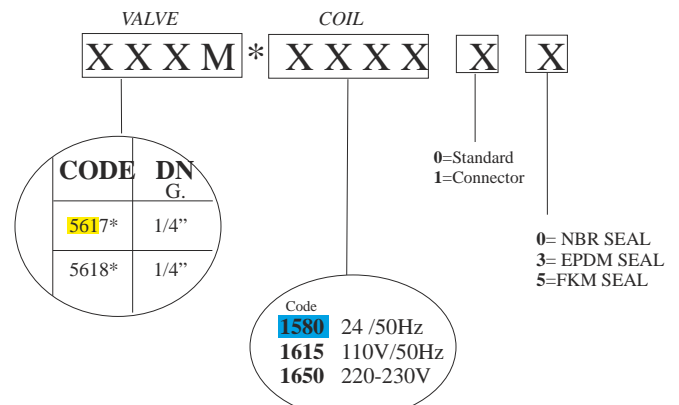
DC

1843 12V DC 12W
1809 24V DC 8W
1845 24V DC 12W

CODE ORDER:



**CODE ORDER:
CON COMANDO MANUALE
WITH MANUAL OVERRIDE**



Le informazioni menzionate sono a titolo indicativo e possono subire variazioni senza preavviso contattare sempre per qualsiasi richiesta il ns. Ufficio tecnico

The above mentioned details are for information only, not warned alterations are possible.