

**ELETTROVALVOLA 2/2 NORMALMENTE APERTA**  
*2/2 NORMALLY OPEN SOLENOID VALVE*

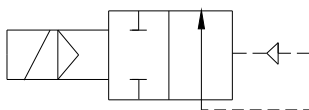


- **Elettrovalvola servoassistita**  
*Servoassisted solenoid valve*
- **Connessione dal 3/8" G. al 2" G.**  
*Connection from 3/8 to 2" G.*
- **Temperatura fino a 140°C**  
*Temperature up to 140°C*
- **Fluidi e gas**  
*For fluid and gases*

**COMPONENTI**  
*COMPONENT PARTS*

**E' richiesta una pressione minima di funzionamento di 0,15 bar.**  
*It requires a low minimum differential pressure of 0,15bar.*

**Affidabilità e funzionamento sono garantiti con tutti i fluidi compatibili con i materiali costruttivi dell' elettrovalvola.**  
*Endurance and reliability are guaranteed with all the fluids consistene with the solenoid valve bulding materials.*



**2/2 Normalmente chiusa**  
*2/2 Normally closed*  
*Servoassisted*

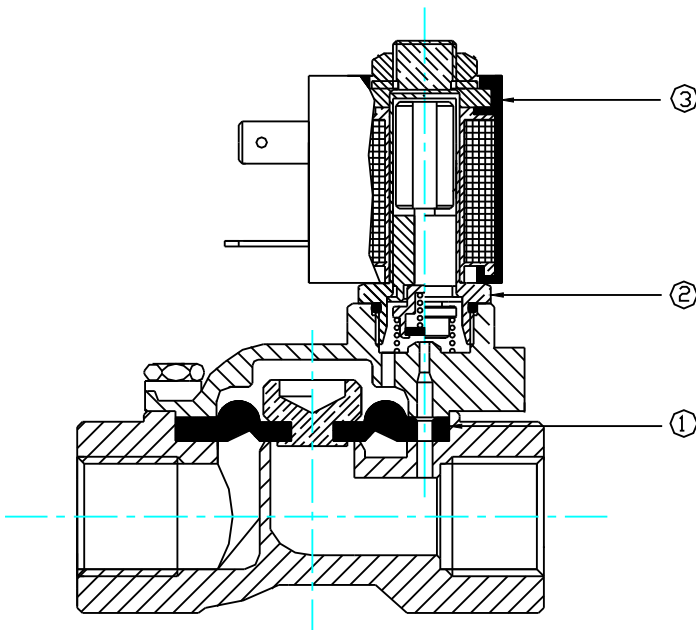
<b>Corpo:</b> <i>Body:</i>	Ottone stampato <i>Moulded brass</i>
<b>Sede:</b> <i>Orifice:</i>	Ottone <i>Stainless stell</i>
<b>Tubo guida:</b> <i>Guide tube:</i>	Acciaio Inox <i>Stainless stell</i>
<b>Nucleo Mobile:</b> <i>Plunger:</i>	Acciaio Inox IMRE <i>Stainless stell IMRE</i>
<b>Molle:</b> <i>Spring:</i>	Acciaio Inox <i>Stainless stell</i>
<b>Protezione:</b> <i>Insulation:</i>	IP 65 con connettore <i>IP 65 with connector</i>
<b>Connessione:</b> <i>Connection:</i>	DIN 43650/A-B <i>DIN 43650/A-B</i>
<b>Bobina:</b> <i>Coil:</i>	SM6Ø13-SM7Ø10 <i>SM6Ø13-SM7Ø10</i>
<b>Materiale bobina:</b> <i>Coil material:</i>	IXEF <i>IXEF</i>
<b>Protezione bobina classe:</b> <i>Coil isulation class:</i>	H <i>H</i>
<b>Tenute:</b> <i>Seal:</i>	NBR-EPDM-FKM
<b>Temperatura:</b> <i>Temperature:</i>	EPDM -30°C +140°C FKM -10°C +130°C NBR -20°C+90°C

**CARATTERISTICHE:**  
*DETAIL:*

CODE	DN G.	Ø Int mm	kV M3/h	M.O.P.D. bar			T.a.	Power		Inrush		Seal			Coil	Weight gr
				min	max			VA AC	W DC	VA AC	W DC	NBR	EPDM	FKM		
					AC	DC										
903A*	3/8"	12	2,10	0.15	16	10	80°	9	7	12	10	•	•	•	SM7	440
905A*	1/2"	12	2.10	0.15	16	10	80°	9	7	12	10	•	•	•	SM7	400
907A*	3/4"	19	5.40	0.15	12	10	80°	9	7	12	10	•	•	•	SM7	690
910A*	1"	25	10.60	0.15	12	8	80°	9	7	12	10	•	•	•	SM7	1200
912A*	1 1/4"	37	18.10	0.15	10	10	80°	14	8	20	12	•	•	•	SM6	3175
915A*	1 1/2"	37	18.10	0.15	10	10	80°	14	8	20	12	•	•	•	SM6	3020
920A*	2"	50	36,01	0.15	10	10	80°	14	8	20	12	•	•	•	SM6	4400

**Note:-** In DC per temperature ambienti superiori a 50°C. le prestazioni possono diminuire. E' sconsigliata l'installazione con la bobina rivolta verso il basso.

**Note:** - Performances can decrease in DC with room temperature over 50°C. Installation with turned down coil is not suggested.



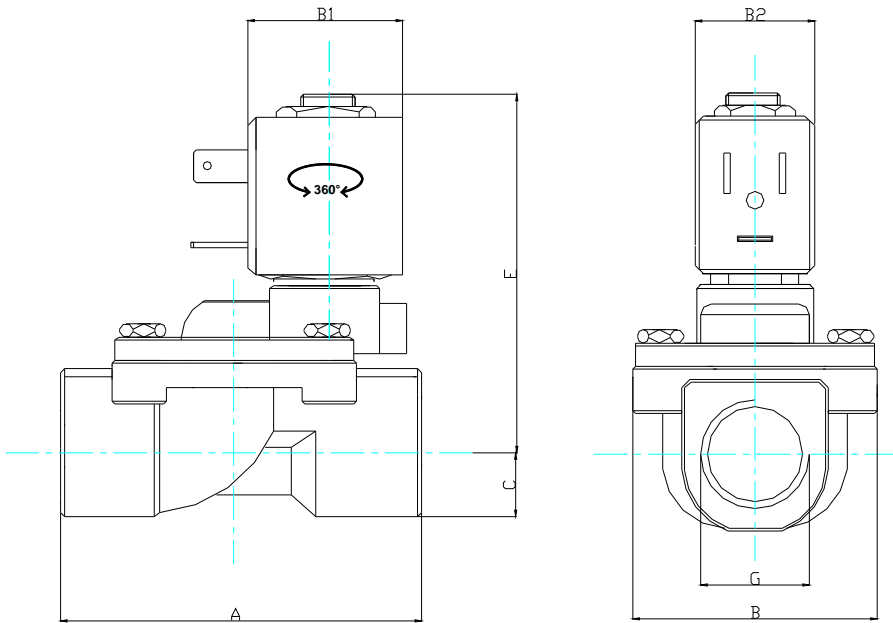
**RICAMBI**  
*SPARE PARTS*

**1-Membrana \*\***  
*Diaphragm*

**2-Pilota completo:**  
*Operator:*

Cod.04430 fino al 1" G.  
Cod.03890 up to 1" G.  
Cod.04435 dal 1 1/4" G  
Cod.04438 from 1 1/4" G.

**3-Bobina**



G mm	A mm	C mm	E mm	B mm	B1 mm	B2 mm
3/8-1/2"	65	13	68	45	28	22
3/4"	82	17	80	54	28	22
1"	100	22	83	73	28	22
1 1/4"	135	30	107	100	42	30
1 1/2"	135	30	107	100	42	30
2"	150	34	119	120	42	30

**ACCESSORI**  
ACCESSORIES



**Connettore DIN43650:** Cod.02920 Forma A Pg9  
*Connector DIN43650:* Cod.02920 Form A Pg9  
 Cod.02930 Forma B Pg9  
 Cod.02930 Form B Pg9

**OPZIONI**  
OPTIONAL

**\*\* RICAMBI MEMBRANA**  
DIAPHRAGM SPARE PARTS:

G	Seal	Code	Seal	Code	Seal	Code
3/8-1/2"	NBR	03880*050	EPDM	03883*050	FKM	03885*050
3/4"	NBR	03880*075	EPDM	03883*075	FKM	03885*075
1"	NBR	03880*100	EPDM	03883*100	FKM	03885*100
1 1/4"	NBR	03880*150	EPDM	03883*150	FKM	03885*150
1 1/2"	NBR	03880*150	EPDM	03883*150	FKM	03885*150
2"	NBR	03880*200	EPDM	03883*150	FKM	03885*200

**SM7**  
**COPERTURA IXEF**  
*ENCAPSULATION IXEF*

**AC**

Code

<b>1798</b>	12 /50Hz	9VA
<b>1807</b>	24 /50Hz	9VA
<b>1808</b>	48 /50Hz	9VA
<b>1785</b>	110V/50Hz	9VA
<b>1790</b>	230V/50Hz	9VA

**DC**

<b>1800</b>	12V DC	4W
<b>1804</b>	12V DC	7W
<b>1806</b>	24V DC	4W
<b>1805</b>	24V DC	7W

**BOBINE**  
*COILS*



**SM6**  
**COPERTURA IXEF**  
*ENCAPSULATION IXEF*

**AC**

Code

<b>1843</b>	12 /50Hz	14VA
<b>1847</b>	24 /50Hz	14VA
<b>1848</b>	48 /50Hz	14VA
<b>1846</b>	110V/50Hz	14VA
<b>1850</b>	230V/50Hz	14VA

**DC**

<b>1843</b>	12V DC	12W
<b>1809</b>	24V DC	8W
<b>1845</b>	24V DC	12W

**CODE ORDER:**

