

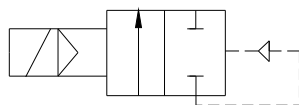
**ELETTROVALVOLA 2/2 NORMALMENTE CHIUSA**  
*2/2 NORMALLY CLOSED SOLENOID VALVE*



- **Elettrovalvola servo assistita a pistone**  
*Servoassisted piston solenoid valve*
- **Connessione dal 3/8" al 1" G.**  
*Connection from 3/8" to 1" G.*
- **Temperatura fino a 150°C**  
*Temperature up to 150°C*
- **Vapore**  
*Steam*

**E' richiesta una pressione minima di funzionamento di 0,50 bar**  
*It requires a low minimum differential pressure of 0,50bar.*

**Affidabilità e funzionamento sono garantiti con tutti i fluidi compatibili con i materiali costruttivi dell' elettrovalvola.**  
*Endurance and reliability are guaranteed with all the fluids consistene with the solenoid valve bulding materials.*



2/2 Normalmente chiusa  
servoassistita  
2/2 Normally closed  
Servoassisted

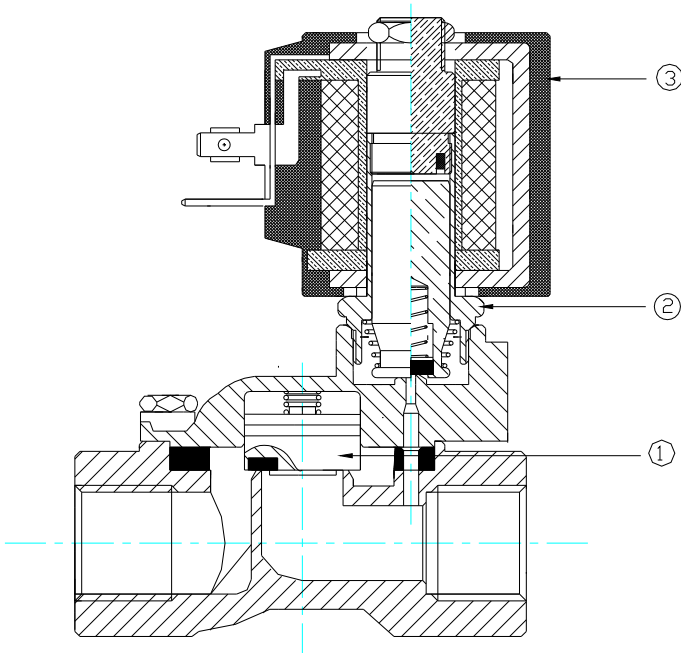
**COMPONENTI**  
*COMPONENT PARTS*

<b>Corpo:</b> <i>Body:</i>	Ottone stampato <i>Moulded brass</i>
<b>Sede:</b> <i>Orifice:</i>	Ottone <i>Stainless stell/Brass</i>
<b>Tubo guida:</b> <i>Guide tube:</i>	Acciaio Inox <i>Stainless stell</i>
<b>Nucleo Mobile:</b> <i>Plunger:</i>	Acciaio Inox IMRE <i>Stainless stell IMRE</i>
<b>Molle:</b> <i>Spring:</i>	Acciaio Inox <i>Stainless stell</i>
<b>Protezione:</b> <i>Insulation:</i>	IP 65 con connettore <i>IP 65 with connector</i>
<b>Connessione:</b> <i>Connection:</i>	DIN 43650/A <i>DIN 43650/A</i>
<b>Bobina:</b> <i>Coil:</i>	SM6Ø13 <i>SM6Ø13</i>
<b>Materiale bobina:</b> <i>Coil material:</i>	IXEF <i>IXEF</i>
<b>Protezione bobina classe:</b> <i>Coil isulation class:</i>	H <i>H</i>
<b>Tenute:</b> <i>Seal:</i>	RULON
<b>Temperatura:</b> <i>Temperature:</i>	RULON +150°C

**CARATTERISTICHE:**  
*DETAIL:*

CODE	DN G.	Ø Int mm	kV M3/h	M.O.P.D. bar			T.a.	Power		Inrush		Seal				Weight gr	
				min	max			VA	W	VA	W	RULON					
					AC	DC											AC
9040*	3/8"	13	2,10	0.30	10	6	80°	14	13	20	15	●					480
9060*	1/2"	13	2.10	0.30	10	6	80°	14	13	20	15	●					440
9080*	3/4"	19	5.40	0.30	10	6	80°	14	13	20	15	●					730
9110*	1"	25	10.60	0.30	10	6	80°	14	13	20	15	●					1280

**Note:-** In DC per temperature ambienti superiori a 50°C. le prestazioni possono diminuire. E' sconsigliata l'installazione con la bobina rivolta verso il basso.  
**Note:-** Performances can decrease in DC with room temperature over 50°C. Installation with turned down coil is not suggested.



**RICAMBI**  
*SPARE PARTS*

**1-Tampone:**  
*Guide tube:*

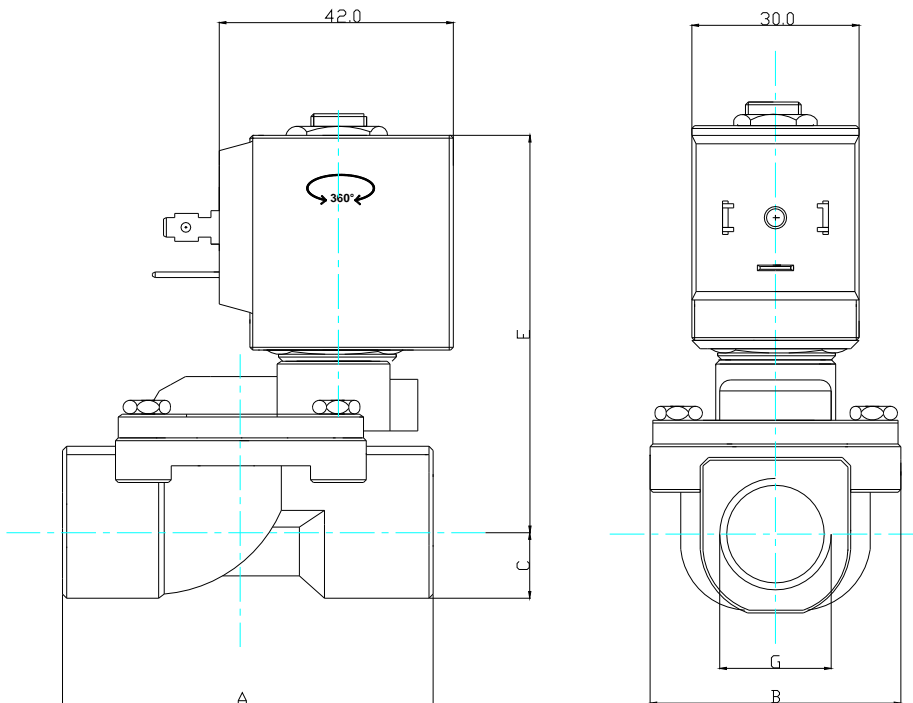
Cod.02576\*50 3/8"-1/2"G..  
 Cod.02576\*75 3/4"G.  
 Cod.02576\*100 1"G.

**2-Pilota completo:**  
*Plunger:*

Cod. 04438

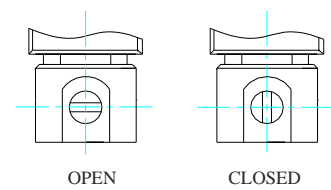
**3-Bobina**  
*Coil*

**DIMENSIONI**  
*MEASURES*



G mm	A mm	C mm	E mm	B mm
3/8-1/2"	65	13	91	45
3/4"	82	17	98	54
1"	100	22	100	73

**COMANDO MANUALE**  
*MANUAL OVERRIDE*



**ACCESSORI**  
*ACCESSORIES*



**Connettore DIN43650:** Cod.02920 Forma A Pg9  
*Connector DIN43650: Cod.02920 Form A Pg9*

**OPZIONI**  
*OPTIONAL*

**Comando manuale**  
*Manual override*

**Nichelatura chimica**  
*Chemical nickel*

**Cromatura**  
*Chromium platin*

**BOBINE**  
*COILS*

APPROVAL



**SM6**  
**COPERTURA IXEF**  
*ENCAPSULATION IXEF*

**AC**

Code			
<b>1843</b>	12 /50Hz	14VA	
<b>1847</b>	24 /50Hz	14VA	
<b>1848</b>	48 /50Hz	14VA	
<b>1846</b>	110V/50Hz	14VA	
<b>1850</b>	230V/50Hz	14VA	

**DC**

<b>1843</b>	12V DC	12W
<b>1809</b>	24V DC	8W
<b>1845</b>	24V DC	12W

**CODE ORDER:**

