

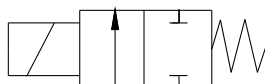
**ELETTROVALVOLA 2/2 NORMALMENTE CHIUSA**  
*2/2 NORMALLY CLOSED SOLENOID VALVE*



- **Elettrovalvola azione diretta**  
*Direct action solenoid valve*
- **Connessione 1/8" G.**  
*Connection 1/8" G.*
- **Temperatura fino a 155°C**  
*Temperature up to 155°C*
- **Fluidi e gas -Aria acqua vapore-**  
*For fluid and gases -Air water steam-*

**Non è richiesta una pressione minima di funzionamento.**  
*It's not necessary a minimum working pressure.*

**Tenuta metallica tra corpo e canotto, saldatura a 360° del tubo guida, garantiscono affidabilità e durata nel tempo.**  
*Metallic seal between body and guide tube, 360° welding of the tube guid, guarantee endurance and reliability.*



**2/2 Normalmente chiusa**  
*2/2 Normally closed*

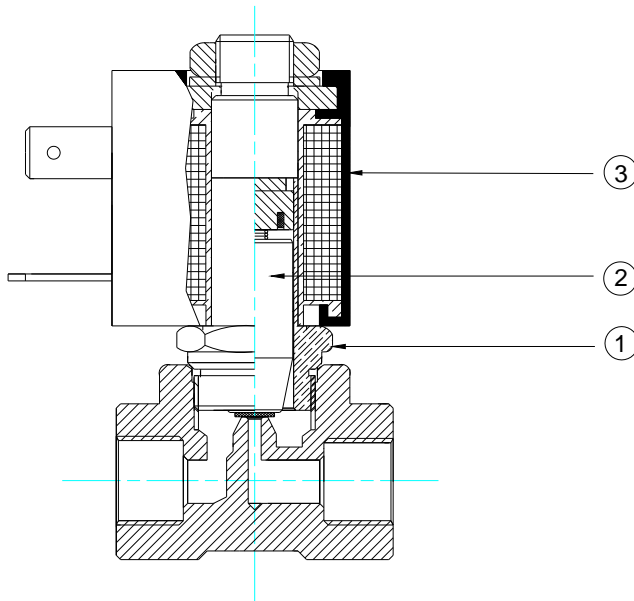
**COMPONENTI**  
*COMPONENT PARTS*

<b>Corpo:</b> <i>Body:</i>	Ottone stampato <i>Moulded brass</i>
<b>Sede:</b> <i>Orifice:</i>	Ottone <i>Brass</i>
<b>Tubo guida:</b> <i>Guide tube:</i>	Acciaio Inox <i>Stainless stell</i>
<b>Nucleo Mobile:</b> <i>Plunger:</i>	Acciaio Inox IMRE <i>Stainless stell IMRE</i>
<b>Molle:</b> <i>Spring:</i>	Acciaio Inox <i>Stainless stell</i>
<b>Protezione:</b> <i>Insulation:</i>	IP 65 con connettore <i>IP 65 with connector</i>
<b>Connessione:</b> <i>Connection:</i>	DIN 43650/B <i>DIN 43650/B</i>
<b>Bobina:</b> <i>Coil:</i>	SM7Ø10 <i>SM7Ø10</i>
<b>Materiale bobina:</b> <i>Coil material:</i>	IXEF <i>IXEF</i>
<b>Protezione bobina classe:</b> <i>Coil isulation class:</i>	H <i>H</i>
<b>Tenute:</b> <i>Seal:</i>	FKM
<b>Temperatura:</b> <i>Temperature:</i>	FKM -10°C +155°C

**CARATTERISTICHE:**  
*DETAIL:*

CODE	DN G.	Ø Int mm	kV M3/h	M.O.P.D. bar			T.a. 80°	Power		Inrush		Seal			Weight gr
				min	max			VA	W	VA	W	FKM			
					AC	DC		AC	DC	AC	DC.				
5400*	1/8"	1,5	0.06	00	15	10-8	80°	10	7-4	14	10	●			130
5401*	1/8"	1,8	0.09	00	15	10-8	80°	10	7-4	14	10	●			130

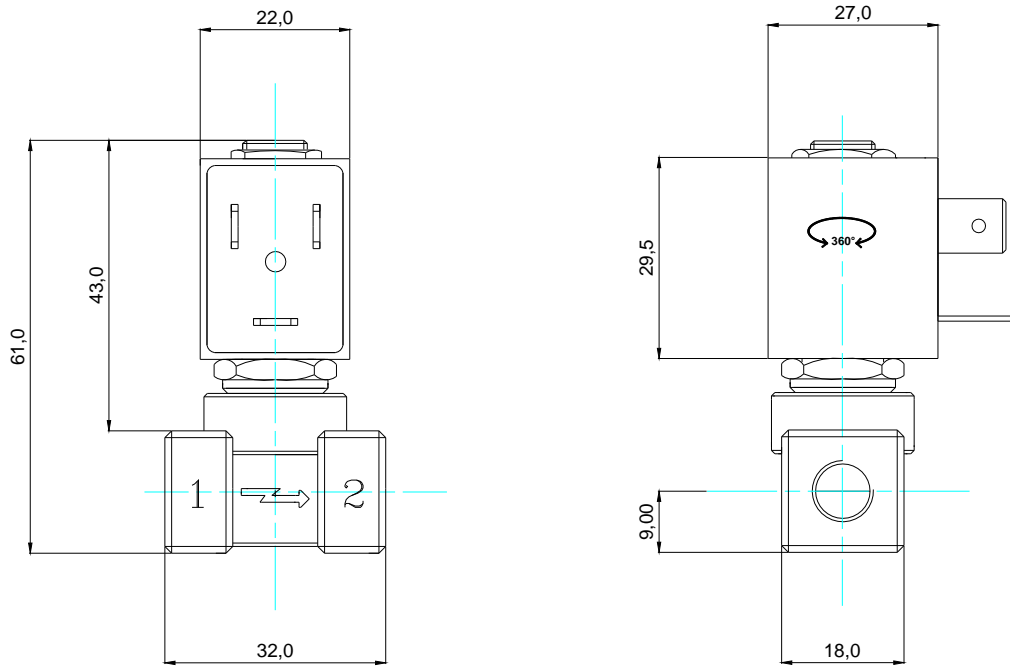
**Note:-** In DC per temperature ambienti superiori a 50°C. le prestazioni possono diminuire. E' sconsigliata l'installazione con la bobina rivolta verso il basso.  
*Note: - Performances can decrease in DC with room temperature over 50°C. Installation with turned down coil is not suggested*



**RICAMBI**  
*SPARE PARTS*

- 1-Tubo guida:** Cod.00188  
*Guide tube:*
- 3-Nucleo mobile:** Cod. 00675 FKM  
*Plunger:*
- 3-Bobina**  
*Coil*

**DIMENSIONI**  
*MEASURES*



**ACCESSORI**  
*ACCESSORIES*



**Connettore DIN43650:** Cod.02930 Forma B Pg9  
*Connector DIN43650:* Cod.02930 Form B Pg9



**Portagomma:** Cod.03350 -1/8"G. Ø6 -  
*Cod.03350 -1/8"G.Ø6-*

**OPZIONI**  
*OPTIONAL*

**Nichelatura chimica**  
*Chemical nickel*

**Cromatura**  
*Chromium platin*

**BOBINE**  
*COILS*

APPROVAL



**SM7**  
**COPERTURA IXEF**  
*ENCAPSULATION IXEF*

**AC**

Code			
<b>1798</b>	12 /50Hz	9VA	
<b>1807</b>	24 /50Hz	9VA	
<b>1808</b>	48 /50Hz	9VA	
<b>1785</b>	110V/50Hz	9VA	
<b>1790</b>	230V/50Hz	9VA	

**DC**

<b>1800</b>	12V DC	4W
<b>1804</b>	12V DC	7W
<b>1806</b>	24V DC	4W
<b>1805</b>	24V DC	7W

**CODE ORDER:**

