

**ELETTROVALVOLA 3/2 NORMALMENTE APERTA**  
*2/2 NORMALLY CLOSED SOLENOID VALVE*

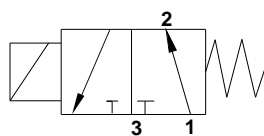


- **Elettrovalvola azione diretta**  
*Direct action solenoid valve*
- **Connessione 1/8-1/4" G.**  
*Connection 1/8-1/4" G.*
- **Temperatura fino a 155°**  
*Temperature up to 155°C*
- **Fluidi e gas -Aria acqua vapore-**  
*For fluid and gases -Air water steam-*

**Non è richiesta una pressione minima di funzionamento.**  
*It's not necessary a minimum working pressure.*

**Tenuta metallica tra O-ring corpo e canotto, garantiscono affidabilità e durata nel tempo.**

*O-ring seal between body and guide tube, guarantee endurance and reliability.*



**3/2 Normalmente aperta**  
*3/2 Normally open*

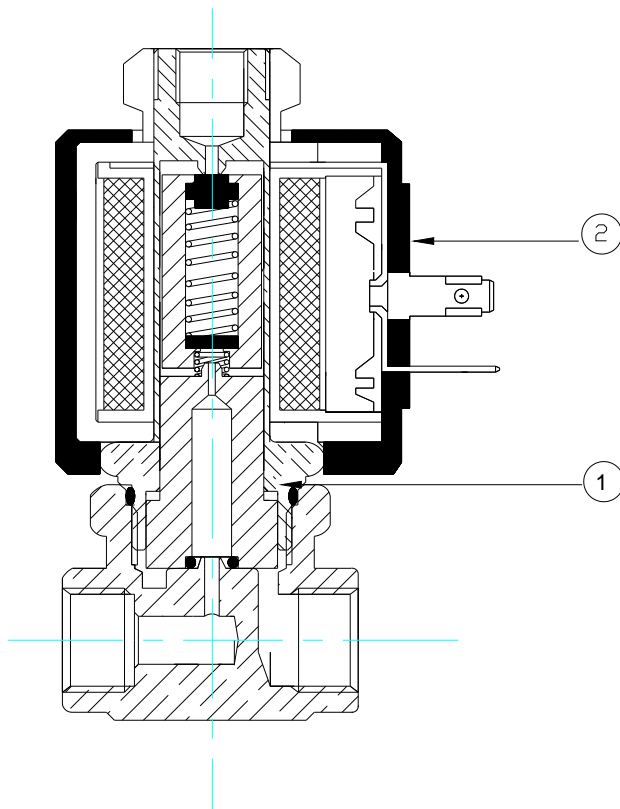
**COMPONENTI**  
*COMPONENT PARTS*

<b>Corpo:</b> <i>Body:</i>	Ottone stampato <i>Moulded brass</i>
<b>Sede:</b> <i>Orifice:</i>	Ottone <i>Stainless steel</i>
<b>Tubo guida:</b> <i>Guide tube:</i>	Ottone <i>Stainless steel</i>
<b>Nucleo Mobile:</b> <i>Plunger:</i>	Acciaio Inox IMRE <i>Stainless steel IMRE</i>
<b>Molle:</b> <i>Spring:</i>	Acciaio Inox <i>Stainless steel</i>
<b>Protezione:</b> <i>Insulation:</i>	IP 65 con connettore <i>IP 65 with connector</i>
<b>Connessione:</b> <i>Connection:</i>	DIN 43650/A <i>DIN 43650/A</i>
<b>Bobina:</b> <i>Coil:</i>	SM5-SM2/04 <i>SM5-SM2/04</i>
<b>Materiale bobina:</b> <i>Coil material:</i>	NYLON-RYTON-IXEF <i>NYLON-RYTON-IXEF</i>
<b>Protezione bobina classe:</b> <i>Coil insulation class:</i>	H <i>H</i>
<b>Tenute:</b> <i>Seal:</i>	NBR-FKM
<b>Temperatura:</b> <i>Temperature:</i>	NBR -20°C +90°C FKM -10°C +155°C

**CARATTERISTICHE:**  
*DETAIL:*

CODE	DN G.	Ø Int mm	kV M3/h	M.O.P.D. bar			T.a.	Power		Inrush		Seal			Weight gr
				min	max			VA	W	VA	W	NBR	FKM		
					AC	DC									
5182*	1/8"	2,0	0.13	00	12	12	80°	22	12	30	15	•			370
5183*	1/8"	2,0	0.13	00	12	12	80°	22	12	30	15		•		370
5185*	1/4"	2,0	0.13	00	12	12	80°	22	12	30	15	•			370
5186*	1/4"	2,0	0.13	00	12	12	80°	22	12	30	15		•		370

**Note:-** In DC per temperature ambienti superiori a 50°C. le prestazioni possono diminuire. E' sconsigliata l'installazione con la bobina rivolta verso il basso.  
*Note: - Performances can decrease in DC with room temperature over 50°C. Installation with turned down coil is not suggested.*

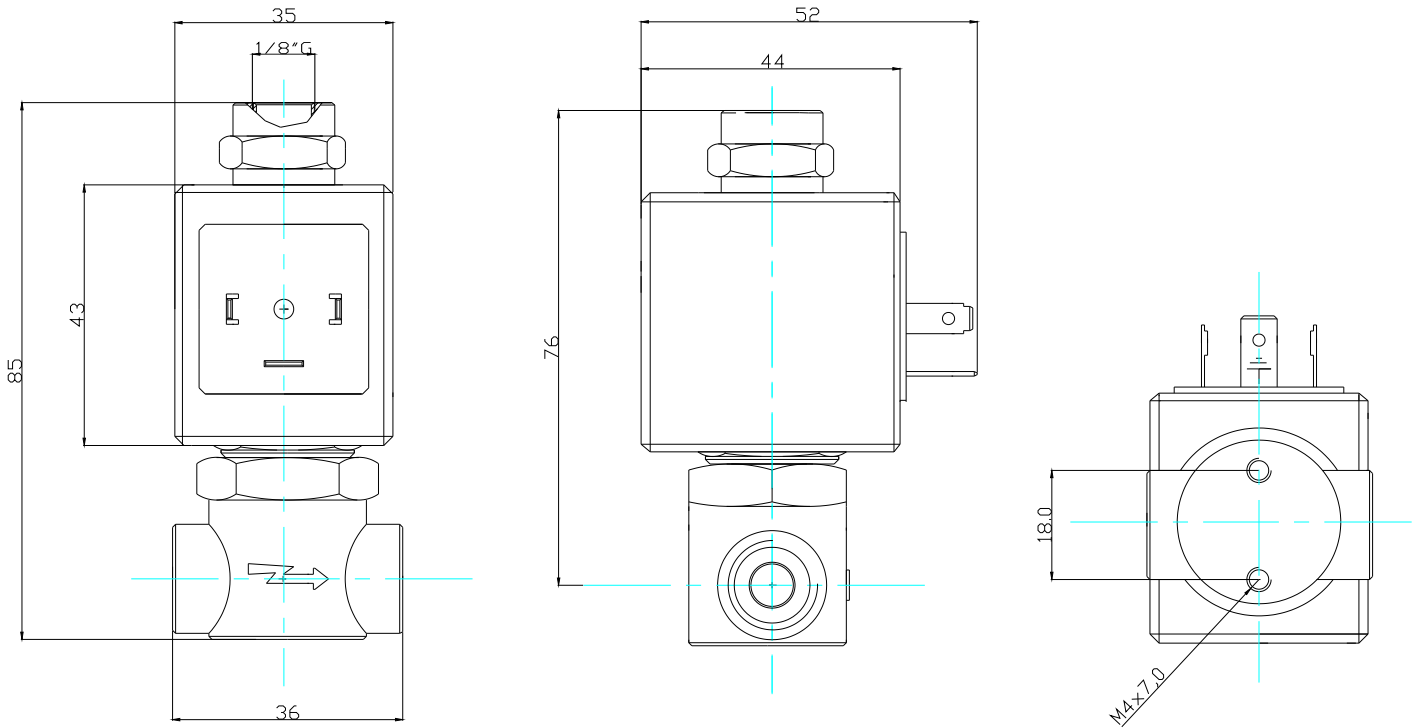


**RICAMBI**  
*SPARE PARTS*

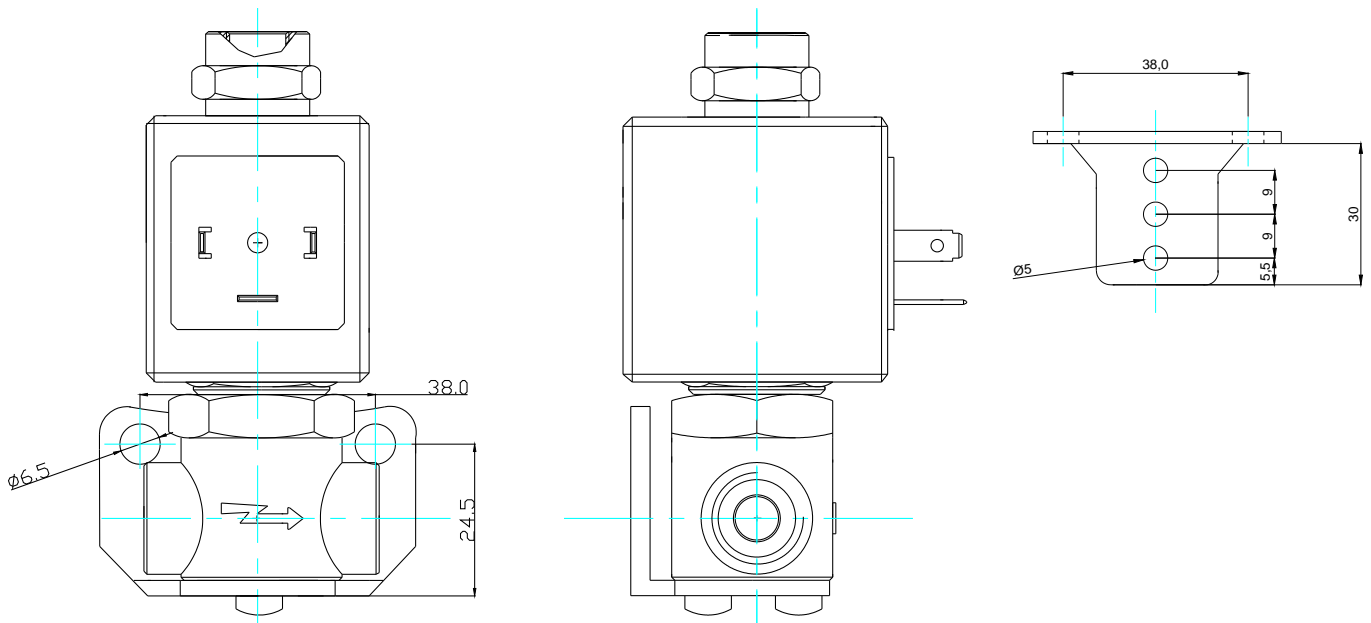
**1-Pilota completo:** Cod.04490\*AC  
*Operator:* Cod.04490\*AC  
Cod.04490\*DC  
Cod.04490\*DC

**2-Bobina**  
*Coil*

**DIMENSIONI**  
*MEASURES*



**STAFFA DI FISSAGGIO**  
*MOUNTING BREAKET*



**ACCESSORI**  
ACCESSORIES



**Connettore DIN43650:** Cod.02920 Forma A PG9  
*Connector DIN43650:* Cod.02920 Form A Pg9



**Portagomma:** Cod.03260 -1/4"G. Ø6 -  
*Hose holder:* Cod.03260 -1/4"G.Ø6-  
Cod.03265 -1/4"G. Ø6 90°-  
Cod.03265 -1/4"G. Ø6 90°-



**Filtro in ingresso:** Cod.03212 - 1/4" Inox-  
*Filter on inlet:*



**Staffa di fissaggio:** Cod.03420  
*Mounting bracket:*

**OPZIONI**  
OPTIONAL

**Nichelatura chimica**  
*Chemical nickel*

**Cromatura**  
*Chromium platin*

**BOBINE**  
COILS

APPROVAL



EN60730

**COPERTURA NYLON**  
ENCAPSULATION NYLON

**AC**

Code  
**1580** 24 /50Hz 18VA  
**1615** 110V/50Hz 18VA  
**1650** 220-230V/50Hz 22-25VA  
**1658** 230V/50Hz 22VA  
**1630** 240V/50 22VA

Per Ø dal mm 1 al 3  
For Ø from mm 1 to 3

**DC**

**1560** 12V DC 12W  
**1570** 24V DC 12W  
**1575** 24V DC 17W  
**1577** 24V DC 27W

**CODE ORDER:**

