



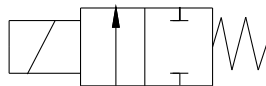
ELETTROVALVOLA 2/2 NORMALMENTE CHIUSA
2/2 NORMALLY CLOSED SOLENOID VALVE

- **Elettrovalvola azione diretta**
Direct action solenoid valve
- **Connessione 1/4" G-3/8" G.**
Connection 1/4" G - 3/8" G.
- **Temperatura fino a 150°**
Temperature up to 150°C
- **Fluidi e gas -Aria acqua gas-**
For fluid and gases -Air water gas-

Non è richiesta una pressione minima di funzionamento.
It's not necessary a minimum working pressure.

Tenuta metallica tra corpo e canotto, saldatura a 360° del tubo guida, garantiscono affidabilità e durata nel tempo.
Metallic seal between body and guide tube, 360° welding of the tube guid, guarantee endurance and reliability.

Particolarmente indicata ad intercettare acqua e fluidi sporchi che, filtrati in ingresso, mantenendo i componenti della valvola e il fluido stesso in uscita, libero da impurità.
Particularly suitable to intercept water and dirty fluids, filtered input, keeping the valve components and the fluid output, free from impurities.



2/2 Normalmente chiusa
2/2 Normally closed

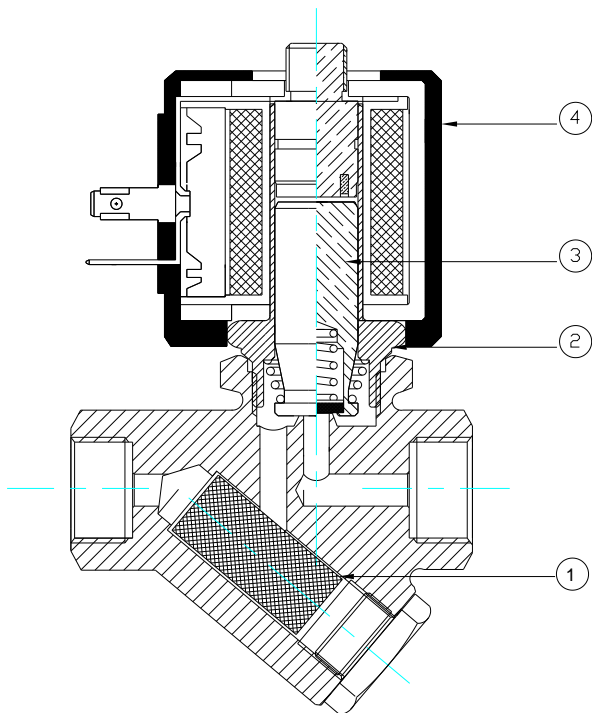
COMPONENTI
COMPONENT PARTS

Corpo: <i>Body:</i>	Ottone stampato <i>Moulded brass</i>
Sede: <i>Orifice:</i>	Ottone <i>Brass</i>
Tubo guida: <i>Guide tube:</i>	Acciaio Inox <i>Stainless steel</i>
Nucleo Mobile: <i>Plunger:</i>	Acciaio Inox IMRE <i>Stainless steel IMRE</i>
Molle: <i>Spring:</i>	Acciaio Inox <i>Stainless steel</i>
Protezione: <i>Insulation:</i>	IP 65 con connettore <i>IP 65 with connector</i>
Connessione: <i>Connection:</i>	DIN 43650/A <i>DIN 43650/A</i>
Bobina: <i>Coil:</i>	SM5-SM2/04 <i>SM5-SM2/04</i>
Materiale bobina: <i>Coil material:</i>	NYLON-RYTON-IXEF <i>NYLON-RYTON-IXEF</i>
Protezione bobina classe: <i>Coil insulation class:</i>	H <i>H</i>
Tenute: <i>Seal:</i>	EPDM-FKM
Temperatura: <i>Temperature:</i>	EPDM -20°C +140°C FKM -10°C +155°C

CARATTERISTICHE:
DETAIL:

CODE	DN G.	Ø Int mm	kV M3/h	M.O.P.D. bar			T.a.	Power		Inrush		Seal				Weight gr
				min	max			VA	W	VA	W	EPDM	FKM			
					AC	DC										
5252*	1/4"	4,0	0.30	00	10	6	80°	32	17	40	23	•				510
5253*	1/4"	4,0	0.30	00	10	6	80°	32	17	40	23		•			510
5250*	3/8"	4,0	0.30	00	10	6	80°	32	17	40	23	•				490
5251*	3/8"	4,0	0.30	00	10	6	80°	32	17	40	23		•			490

Note:- In DC per temperature ambienti superiori a 50°C. le prestazioni possono diminuire. E' sconsigliata l'installazione con la bobina rivolta verso il basso.
Note: - Performances can decrease in DC with room temperature over 50°C. Installation with turned down coil is not suggested.

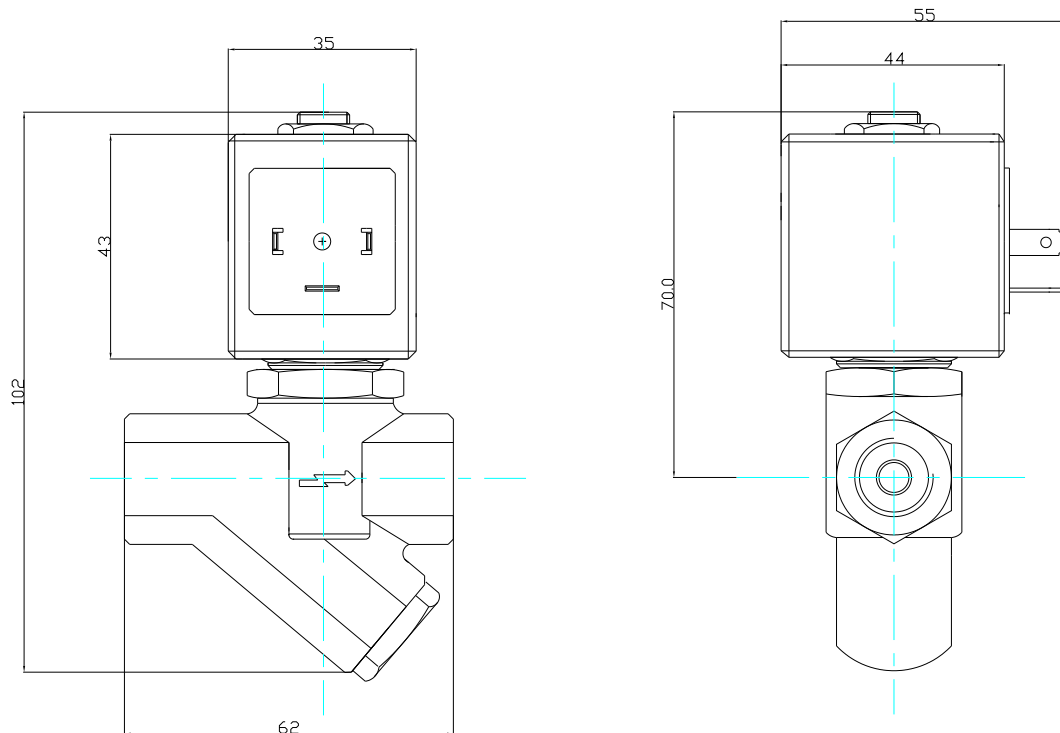


RICAMBI
SPARE PARTS

- 1-Filtro Inox:** Cod.03210
S.Stell filter: Cod.03210
- 2-Tubo guida:** Cod.00140 DC
Guide tube: Cod.00140 DC
 Cod.00150 AC
 Cod.00150 AC
- 3-Nucleo mobile:** Cod.00680/E EPDM
Plunger: Cod.00680 FKM
- 4-Bobina**
Coil



DIMENSIONI
MEASURES



ACCESSORI
ACCESSORIES



Connettore DIN43650: Cod.02920 Forma A Pg9
Connector DIN43650: Cod.02920 Form A Pg9

OPZIONI
OPTIONAL

Nichelatura chimica
Chemical nickel

Cromatura
Chromium platin

Teflonatura tubo guida e nucleo mobile
PTFE Treatment on tube guide, plunger

**BOBINE
COILS**

APPROVAL



**COPERTURA NYLON
ENCAPSULATION NYLON**

**COPERTURA RYTON
ENCAPSULATION RYTON**

AC

AC

	Code	
Per Ø dal mm 1 al 3 For Ø from mm 1 to 3	1580	24 /50Hz 18VA
	1615	110V/50Hz 18VA
	1650	220-230V/50Hz 22-25VA
	1658	230V/50Hz 22VA
Per Ø dal mm 3 al 4,5 For Ø from mm 3 to 4,5	1630	240V/50 22VA
	1591	24V/50-60Hz 32-25VA
	1625	110V/50-60Hz 32-25VA
	1640	220V/50-60Hz 32-25VA
Per Ø mm 5,5 For Ø mm 5,5	1646	230/50-60Hz 32-25VA
	1638	240V/50-60Hz 32-25VA
	1590	24V/50-60Hz 36-28VA
	1660	220V/50-60Hz 36-28VA

	Code	
Per Ø dal mm 1 al 3 For Ø from mm 1 to 3	1585	24 /50Hz 18VA
	1627	110V/50Hz 18VA
	1650R	220-230V/50Hz 22-25VA
	1658R	230-240V/50Hz 22VA
Per Ø dal mm 3 al 4,5 For Ø from mm 3 to 4,5	1595	24V/50-60Hz 32-25VA
	1627	110V/50-60Hz 32-25VA
	1645	220V/50-60Hz 32-25VA
	1656R	230/50-60Hz 32-25VA
Per Ø mm 5,5 For Ø mm 5,5	1595	24V/50-60Hz 36-28VA
	1665	220V/50-60Hz 36-28VA

DC

DC

1560	12V DC 12W
1570	24V DC 12W
1575	24V DC 17W
1577	24V DC 27W

1564	12V DC 12W
1571	24V DC 12W
1578	24V DC 27W

CODE ORDER:

