

ELETTROVALVOLA 2/2 NORMALMENTE CHIUSA
2/2 NORMALLY CLOSED SOLENOID VALVE

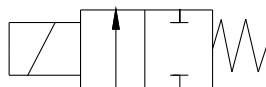


- **Elettrovalvola azione diretta**
Direct action solenoid valve
- **Portagomma Ø10**
Hose holder Ø10
- **Temperatura fino a 90°**
Temperature up to 90°C
- **Fluidi -Gasolio,acqua-**
For fluid -Diesel oil, water-

Non è richiesta una pressione minima di funzionamento.
It's not necessary a minimum working pressure.

Tenuta OR tra corpo e canotto, bloccaggio con frenafilietti
adatto ad ogni impiego tra canotto e nucleo fisso, garantiscono
la totale affidabilità e garanzia nei settori di utilizzo.

*Or seal between body and guide tube, anaerobic adhesive
between the guide tube and the fixed core, guarantee endurance
and reliability.*



2/2 Normalmente chiusa
2/2 Normally closed

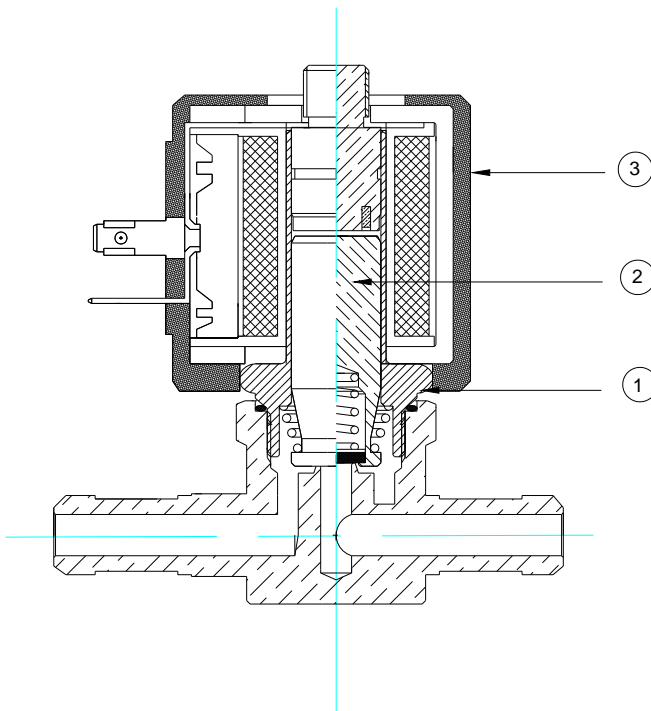
COMPONENTI
COMPONENT PARTS

Corpo: <i>Body:</i>	Ottone stampato <i>Moulded brass</i>
Sede: <i>Orifice:</i>	Ottone <i>Brass</i>
Tubo guida: <i>Guide tube:</i>	Ottone <i>Brass</i>
Nucleo Mobile: <i>Plunger:</i>	Acciaio Inox IMRE <i>Stainless steel IMRE</i>
Molle: <i>Spring:</i>	Acciaio Inox <i>Stainless steel</i>
Protezione: <i>Insulation:</i>	IP 65 con connettore <i>IP 65 with connector</i>
Connessione: <i>Connection:</i>	DIN 43650/A <i>DIN 43650/A</i>
Bobina: <i>Coil:</i>	SM5-SM2/04 <i>SM5-SM2/04</i>
Materiale bobina: <i>Coil material:</i>	NYLON <i>NYLON</i>
Protezione bobina classe: <i>Coil insulation class:</i>	H <i>H</i>
Tenute: <i>Seal:</i>	FKM
Temperatura: <i>Temperature:</i>	FKM -10°C +155°C

CARATTERISTICHE:
DETAIL:

CODE	DN G.	Ø Int mm	kV M3/h	M.O.P.D. bar			T.a.	Power		Inrush		Seal				Weight gr
				min	max			VA AC	W DC	VA AC	W DC.	FKM				
					AC	DC										
5150*		4,5	0.46	00		3	80°		12		15	•				360
5170*		7,0	0.84	00		1,5	80°		12		15	•				410

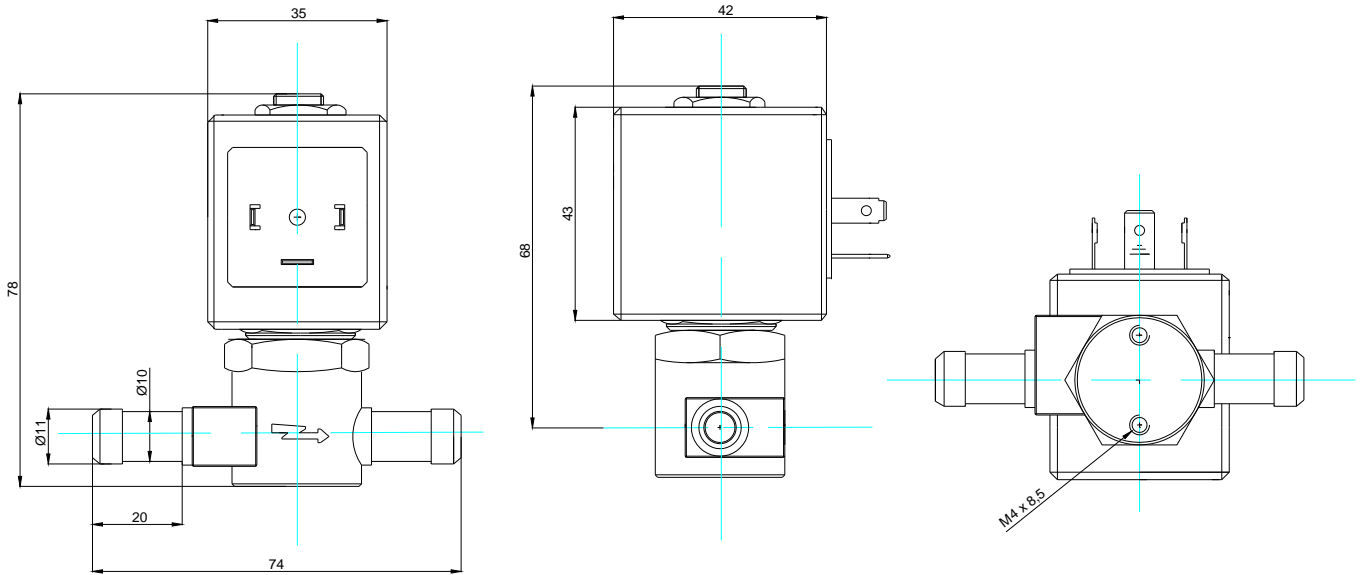
Note:- In DC per temperature ambienti superiori a 50°C. le prestazioni possono diminuire. E' sconsigliata l'installazione con la bobina rivolta verso il basso.
Note: - Performances can decrease in DC with room temperature over 50°C. Installation with turned down coil is not suggested.



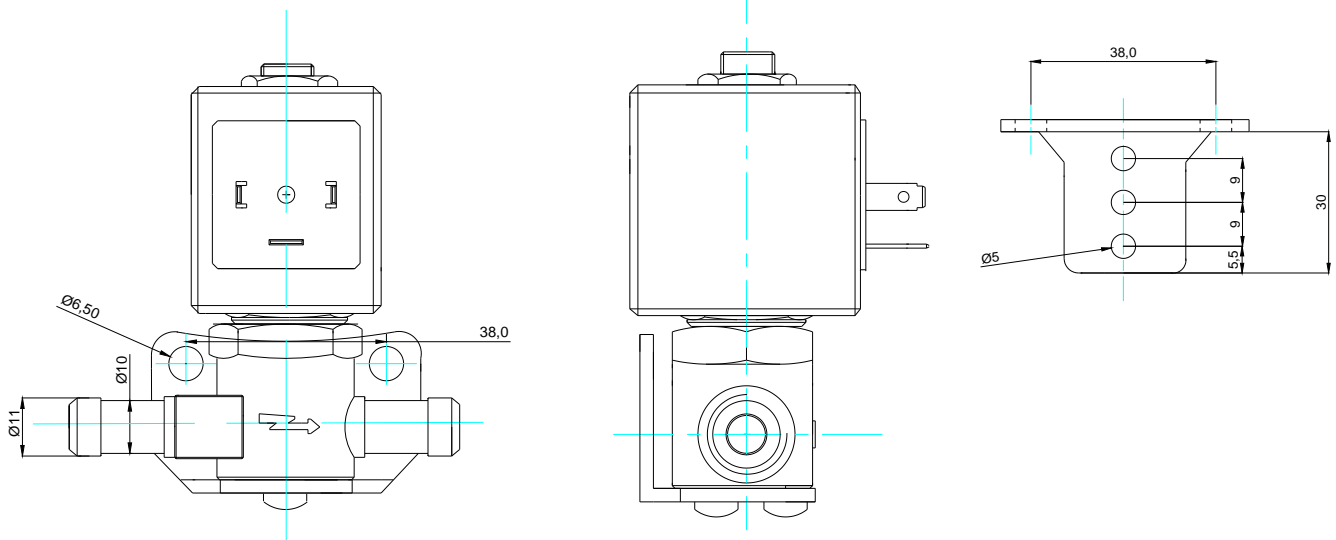
RICAMBI
SPARE PARTS

- 1-Tubo guida:** Cod.00220
Guide tube:
- 2-Nucleo mobile:** Cod.00680 FKM Ømax4,5
Plunger: Cod.00745 FKM Ø7,0
- 3-Bobina**
Coil

DIMENSIONI
MEASURES



STAFFA DI FISSAGGIO
MOUNTING BREAKET



ACCESSORI
ACCESSORIES



Connettore DIN43650: Cod.02920 Forma A Pg9
Connector DIN43650: Cod.02920 Forma A Pg9

OPZIONI
OPTIONAL

Nichelatura chimica
Chemical nickel

Cromatura
Chromium platin

CODE ORDER:

VALVE COIL
X X X X * X X X X X X

0=Standard
1=Connector

1560 12VDC 12W
1570 24VDC 12W