

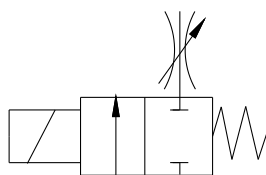
**ELETTROVALVOLA 2/2 NORMALMENTE CHIUSA**  
*2/2 NORMALLY CLOSED SOLENOID VALVE*



- **Elettrovalvola azione diretta**  
*Direct action solenoid valve*
- **Regolatore di portata manuale**  
*Manual flow regulator*
- **Connessione 1/4\"G.**  
*Connection 1/4\"G.*
- **Controdado di bloccaggio per la regolazione**  
*Locking nut for regulation*
- **Temperatura fino a 180°C**  
*Temperature up to 180°C*
- **Fluidi e gas -Aria acqua vapore-**  
*For fluid and gases -Air water steam-*

**Non è richiesta una pressione minima di funzionamento.**  
*It's not necessary a minimum working pressure.*

**Tenuta metallica tra corpo e canotto, saldatura a 360° del tubo guida e rondella in PTFE per la regolazione, garantiscono affidabilità e durata nel tempo.**  
*Metallic seal between body and guide tube, 360°welding of the tube guide, washer in PTFE for the regulation, guarantee endurance and reliability.*



2/2 Normalmente chiusa  
con regolatore di portata.  
*2/2 Normally closed with  
flow regulator.*

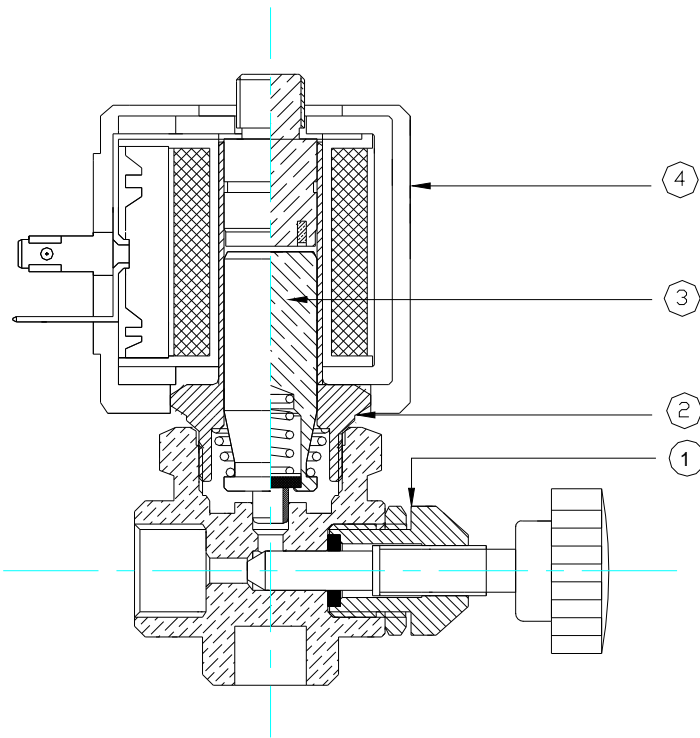
**COMPONENTI**  
*COMPONENT PARTS*

<b>Corpo:</b> <i>Body:</i>	Ottone stampato <i>Moulded brass</i>
<b>Sede:</b> <i>Orifice:</i>	Acciaio Inox <i>Stainless stell</i>
<b>Tubo guida:</b> <i>Guide tube:</i>	Acciaio Inox <i>Stainless stell</i>
<b>Nucleo Mobile:</b> <i>Plunger:</i>	Acciaio Inox IMRE <i>Stainless stell IMRE</i>
<b>Molle:</b> <i>Spring:</i>	Acciaio Inox <i>Stainless stell</i>
<b>Protezione:</b> <i>Insulation:</i>	IP 65 con connettore <i>IP 65 with connector</i>
<b>Connessione:</b> <i>Connection:</i>	DIN 43650/A <i>DIN 43650/A</i>
<b>Bobina:</b> <i>Coil:</i>	SM5-SM2/04 <i>SM5-SM2/04</i>
<b>Materiale bobina:</b> <i>Coil material:</i>	NYLON-RYTON-IXEF <i>NYLON-RYTON-IXEF</i>
<b>Protezione bobina classe:</b> <i>Coil isulation class:</i>	H <i>H</i>
<b>Tenute:</b> <i>Seal:</i>	EPDM-FKM-PTFE-RUBINO
<b>Temperatura:</b> <i>Temperature:</i>	EPDM -20°C +140°C FKM -10°C +155°C PTFE -30°C +180°C RUBINO -40°C+180°C

**CARATTERISTICHE:**  
*DETAIL:*

CODE	DN G.	Ø Int mm	kV M3/h	M.O.P.D. bar			T.a.	Power		Inrush		Seal				Weight gr
				min	max			VA	W	VA	W	EPDM	FKM	PTFE	RUBINO	
					AC	DC										
5671*	1/4"	2,0	0.13	00	25	18	80°	22	17	30	23	•				375
5672*	1/4"	2,0	0.13	00	25	18	80°	22	17	30	23		•			375
5658*	1/4"	2,0	0.13	00	25	18	80°	22	17	30	23				•	375
5673*	1/4"	2,8	0.26	00	20	14	80°	22	17	30	23	•				375
5635*	1/4"	2,8	0.26	00	20	14	80°	22	17	30	23		•			375
5692*	1/4"	2,8	0.26	00	20	14	80°	22	17	30	23			•		375
5643*	1/4"	3,5	0.30	00	15	8	70°	32	17	40	23	•				375
5644*	1/4"	3,5	0.30	00	15	8	70°	32	17	40	23		•			375

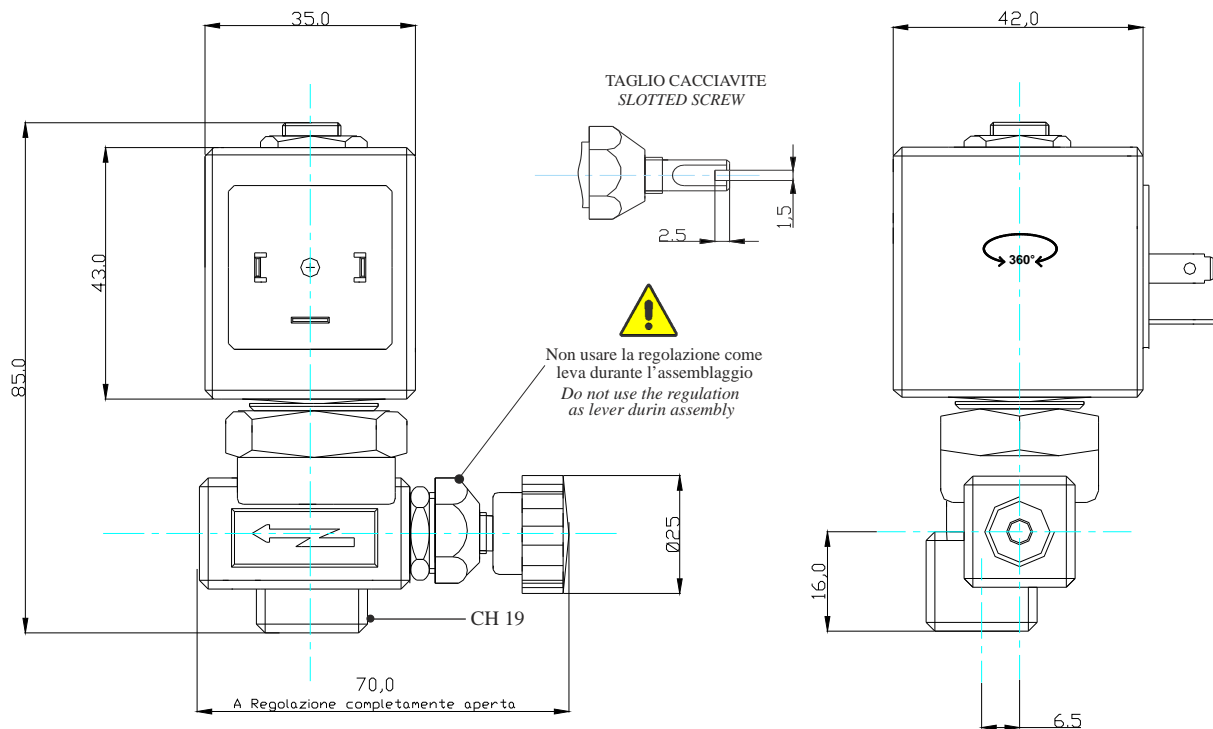
**Note:** - In DC per temperature ambienti superiori a 50°C. le prestazioni possono diminuire. E' sconsigliata l'installazione con la bobina rivolta verso il basso.  
*Note:* - Performances can decrease in DC with room temperature over 50°C. Installation with turned down coil is not suggested.



**RICAMBI**  
*SPARE PARTS*

- 1-Regolazione:**  
*Mounted regulation:*  
Cod.02174 con pomello  
Cod.02174 with ball grip  
Cod.02175 taglio cacciavite  
Cod.02175 slotted screw
- 2-Tubo guida:**  
*Guide tube:*  
Cod.00140 DC  
Cod.00140 DC  
Cod.00150 AC  
Cod.00150 AC
- 3-Nucleo mobile:**  
*Plunger:*  
Cod.00680/E EPDM  
Cod.00680 FKM  
Cod.04325 PTFE  
Cod.00695 RUBINO
- 4-Bobina**  
*Coil*

**DIMENSIONI  
MEASURES**



**ACCESSORI  
ACCESSORIES**



**Connettore DIN43650:** Cod.02920 Forma A PG9  
*Connector DIN43650:* Cod.02920 Form A Pg9



**Portagomma:** Cod.03260 -1/4" G. Ø6 -  
*Hose holder:* Cod.03260 -1/4" G. Ø6 -  
Cod.03265 -1/4" G. Ø6 90° -  
Cod.03265 -1/4" G. Ø6 90° -



**Filtro in ingresso:** Cod.03212 -Inox-  
*Filter on inlet:*

**OPZIONI  
OPTIONAL**

**Regolazione taglio cacciavite**  
*Slotted screw regulation*

**Nichelatura chimica**  
*Chemical nickel*

**Cromatura**  
*Chromium platin*

**Teflonatura tubo guida e nucleo mobile**  
*PTFE Treatment on tube guide, plunger*

**BOBINE  
COILS**

APPROVAL



**COPERTURA NYLON  
ENCAPSULATION NYLON**

**COPERTURA RYTON  
ENCAPSULATION RYTON**

**AC**

**AC**

Code

<b>1580</b>	24 /50Hz 18VA
<b>1615</b>	110V/50Hz 18VA
<b>1650</b>	220-230V/50Hz 22-25VA
<b>1658</b>	230V/50Hz 22VA
<b>1630</b>	240V/50 22VA

Code

<b>1585</b>	24 /50Hz 18VA
<b>1627</b>	110V/50Hz 18VA
<b>1650R</b>	220-230V/50Hz 22-25VA
<b>1658R</b>	230-240V/50Hz 22VA

Per Ø dal mm 1 al 3  
For Ø from mm 1 to 3

Per Ø dal mm 1 al 3  
For Ø from mm 1 to 3

Per Ø dal mm 3 al 4,5  
For Ø from mm 3 to 4,5

Per Ø dal mm 3 al 4,5  
For Ø from mm 3 to 4,5

<b>1591</b>	24V/50-60Hz 32-25VA
<b>1625</b>	110V/50-60Hz 32-25VA
<b>1640</b>	220V/50-60Hz 32-25VA
<b>1646</b>	230/50-60Hz 32-25VA
<b>1638</b>	240V/50-60Hz 32-25VA

<b>1595</b>	24V/50-60Hz 32-25VA
<b>1627</b>	110V/50-60Hz 32-25VA
<b>1645</b>	220V/50-60Hz 32-25VA
<b>1656R</b>	230/50-60Hz 32-25VA

**DC**

**DC**

<b>1560</b>	12V DC 12W
<b>1570</b>	24V DC 12W
<b>1575</b>	24V DC 17W

<b>1564</b>	12V DC 12W
<b>1571</b>	24V DC 12W
<b>1578</b>	24V DC 27W

**CODE ORDER:**

