

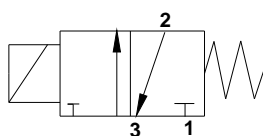
ELETTROVALVOLA 3/2 NORMALMENTE CHIUSA
3/2 NORMALLY CLOSED SOLENOID VALVE



- **Elettrovalvola azione diretta**
Direct action solenoid valve
- **Connessione 1/8" - 1/4"G.**
Connection 1/8" - 1/4"G.
- **Temperatura fino a 155°C**
Temperature up to 155°C
- **Fluidi e gas -Aria acqua vapore-**
For fluid and gases -Air water steam-

Non è richiesta una pressione minima di funzionamento.
It's not necessary a minimum working pressure.

Tenuta metallica tra corpo e canotto, saldatura a 360° del tubo guida garantiscono affidabilità e durata nel tempo.
Metallic seal between body and guide tube, 360°welding of the tube guide, guarantee endurance and reliability.



3/2 Normalmente chiusa
3/2 Normally closed with

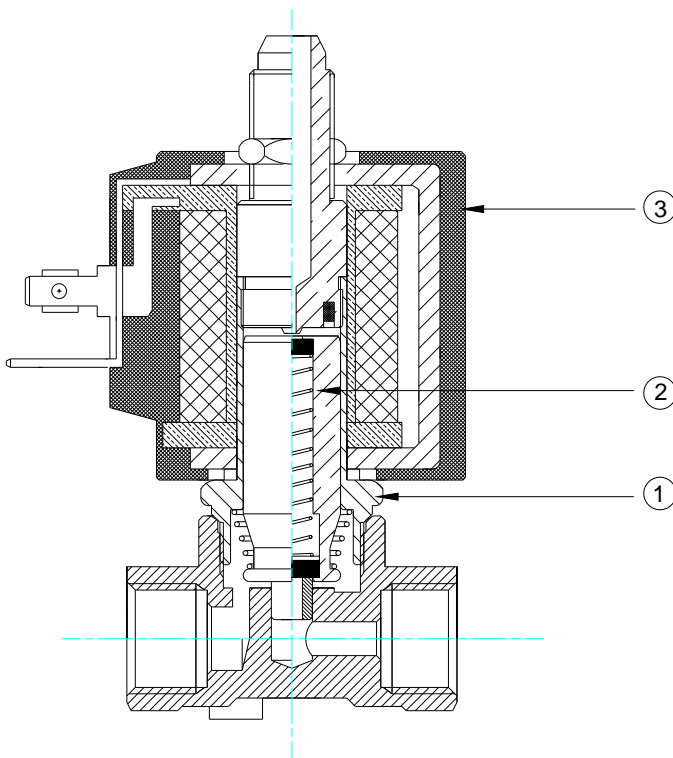
COMPONENTI
COMPONENT PARTS

Corpo: <i>Body:</i>	Ottone stampato <i>Moulded brass</i>
Sede: <i>Orifice:</i>	Acciaio Inox/Ottone <i>Stainless stell/Brass</i>
Tubo guida: <i>Guide tube:</i>	Acciaio Inox <i>Stainless stell</i>
Nucleo Mobile: <i>Plunger:</i>	Acciaio Inox IMRE <i>Stainless stell IMRE</i>
Molle: <i>Spring:</i>	Acciaio Inox <i>Stainless stell</i>
Protezione: <i>Insulation:</i>	IP 65 con connettore <i>IP 65 with connector</i>
Connessione: <i>Connection:</i>	DIN 43650/A <i>DIN 43650/A</i>
Bobina: <i>Coil:</i>	SM6Ø13 <i>SM6Ø13</i>
Materiale bobina: <i>Coil material:</i>	IXEF <i>IXEF</i>
Protezione bobina classe: <i>Coil isulation class:</i>	H <i>H</i>
Tenute: <i>Seal:</i>	NBR-FKM
Temperatura: <i>Temperature:</i>	NBR -20°C +90°C FKM -10°C +155°C

CARATTERISTICHE:
DETAIL:

CODE	DN G.	Ø Int mm	kV M3/h	M.O.P.D. bar			T.a.	Power		Inrush		Seal				Weight gr
				min	max			VA	W	VA	W	NBR	FKM			
					AC	DC										
8115*	1/8"	1,5	0.07	00	18	18	80°	14	8	20	10	•	•			260
8215*	1/4"	1,5	0.07	00	18	18	80°	14	8	20	10	•	•			250
8120*	1/8"	2,0	0.12	00	14	14	80°	14	8	20	10	•	•			260
8220*	1/4"	2,0	0.12	00	14	14	80°	14	8	20	10	•	•			250
8125*	1/8"	2,5	0.17	00	10	10	80°	14	8	20	10	•	•			260
8225*	1/4"	2,5	0.17	00	10	10	80°	14	8	20	10	•	•			250

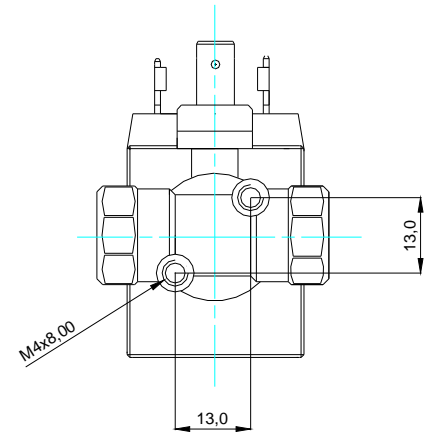
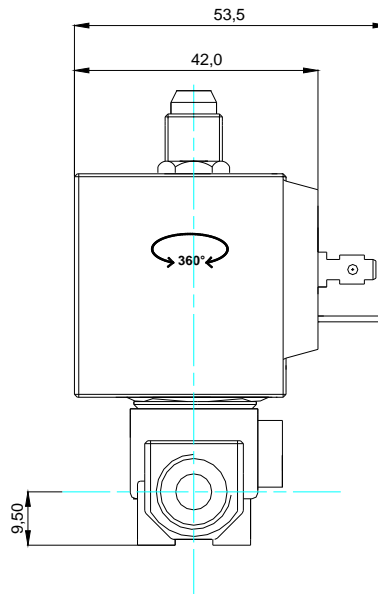
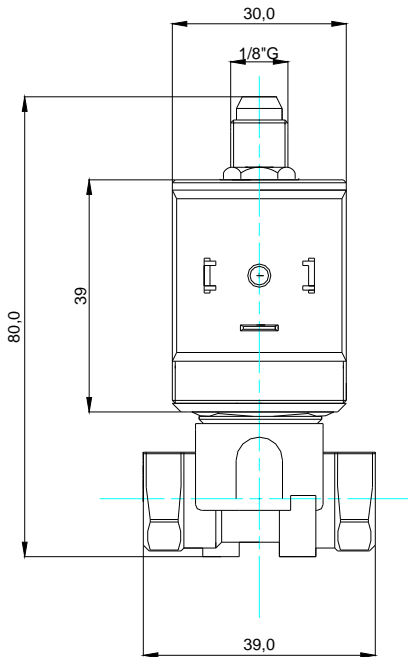
Note:- In DC per temperature ambienti superiori a 50°C. le prestazioni possono diminuire. E' sconsigliata l'installazione con la bobina rivolta verso il basso.
Note: - Performances can decrease in DC with room temperature over 50°C. Installation with turned down coil is not suggested.



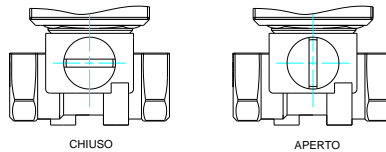
RICAMBI
SPARE PARTS

- 1-Tubo guida:** Cod.00187
Guide tube:
- 3-Nucleo mobile:** Cod. 00704VV FKM
Plunger: Cod. 00704NB NBR
- 3-Bobina**
Coil

DIMENSIONI
MEASURES



COMANDO MANUALE
MANUAL OVERRIDE



ACCESSORI
ACCESSORIES



Connettore DIN43650: Cod.02920 Forma A PG9
Connector DIN43650: Cod.02920 Form A Pg9



Portagomma: Cod.03260 -1/4\"/>



Filtro in ingresso: Cod.03212 - 1/4\"/>

OPZIONI
OPTIONAL

Nichelatura chimica
Chemical nickel

Cromatura
Chromium platin

Teflonatura tubo guida e nucleo mobile
PTFE Treatment on tube guide,plunger

Comando manuale
Manual override

BOBINE
COILS

APPROVAL



SM6
COPERTURA IXEF
ENCAPSULATION IXEF

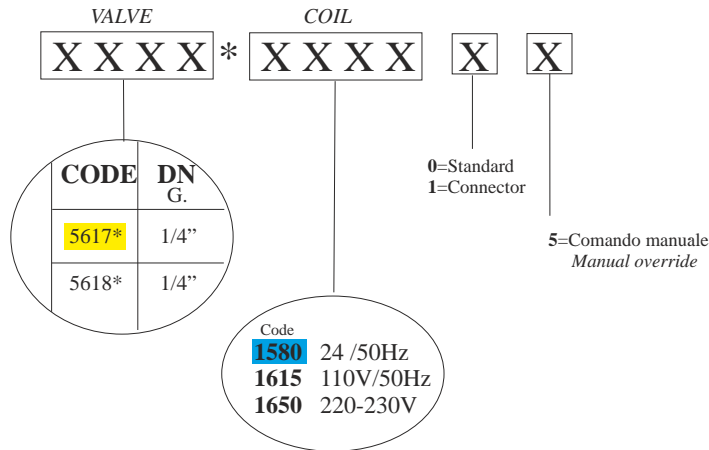
AC

Code			
1843	12 /50Hz	14VA	
1847	24 /50Hz	14VA	
1848	48 /50Hz	14VA	
1846	110V/50Hz	14VA	
1850	230V/50Hz	14VA	

DC

1843	12V DC	12W
1809	24V DC	8W
1845	24V DC	12W

CODE ORDER:



***INDICARE TENUTA**
SPECIFY SEAL