

ELETTROVALVOLA 3/2 NORMALMENTE CHIUSA
3/2 NORMALLY CLOSED SOLENOID VALVE



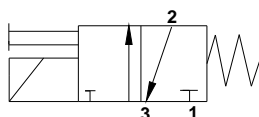
- **Elettrovalvola azione diretta**
Direct action solenoid valve
- **Connessione 1/8" - 1/4"G.**
Connection 1/8" - 1/4"G.
- **Temperatura da -40°C a +90°C**
Temperature from -40°C to +90°C
- **Aria, Automotive**
Air, Automotive

COMPONENTI
COMPONENT PARTS

Non è richiesta una pressione minima di funzionamento.
It's not necessary a minimum working pressure.

Tenuta metallica tra corpo e canotto, saldatura a 360° del tubo guida garantiscono tenuta, affidabilità e durata nel tempo.
Metallic seal between body and guide tube, 360°welding of the tube guide, washer in PTFE for the regulation, guarantee endurance and reliability.

Realizzata di serie con comando manuale, consente la verifica di impianti senza l'impiego di tensione.
Guarnizioni di tenuta a protezione della bobina consentono di raggiungere con apposito connettore, il grado di protezione IP 67.
Realized in series with manual override, it allows the control of the equipment without using tension. Seal gaskets to protect the coil consent to reach, by means of a suitable connector, the Ip67 degree of insulation.



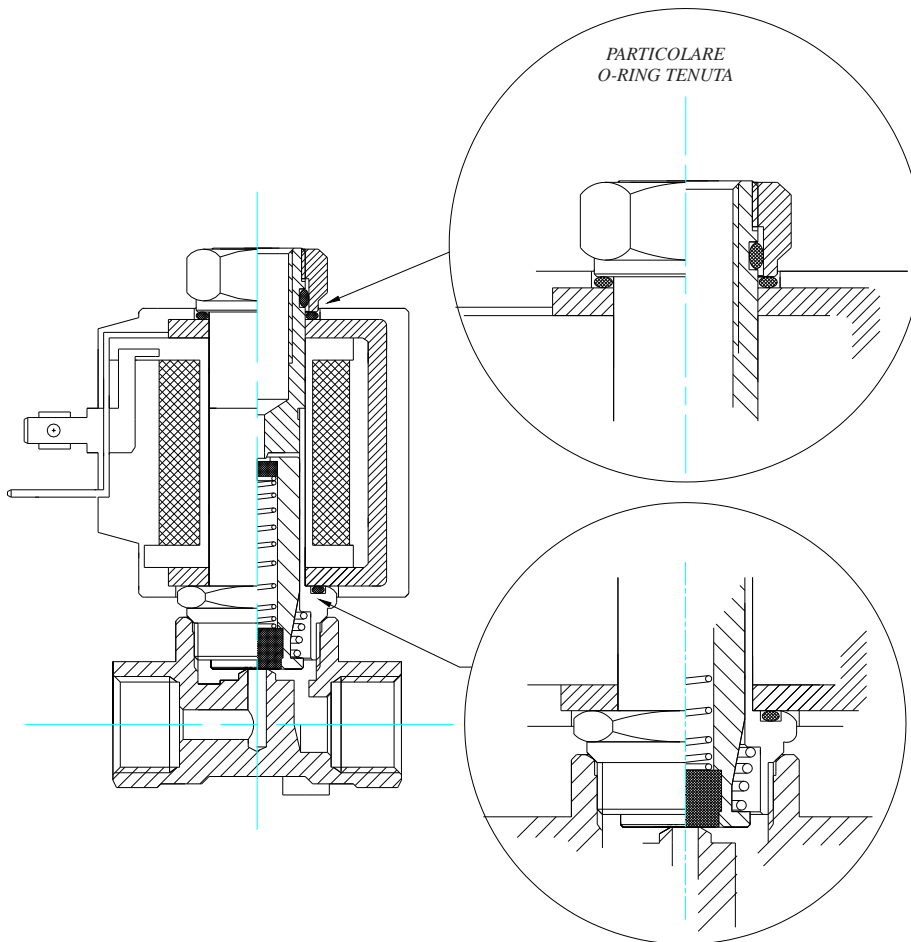
3/2 Normalmente chiusa-Comando manuale
3/2 Normally closed with manual override

Corpo: <i>Body:</i>	Ottone stampato <i>Moulded brass</i>
Sede: <i>Orifice:</i>	Acciaio Inox/Ottone <i>Stainless steel/Brass</i>
Tubo guida: <i>Guide tube:</i>	Acciaio Inox <i>Stainless steel</i>
Nucleo Mobile: <i>Plunger:</i>	Acciaio Inox IMRE <i>Stainless steel IMRE</i>
Molle: <i>Spring:</i>	Acciaio Inox <i>Stainless steel</i>
Protezione: <i>Insulation:</i>	IP 67 con connettore <i>IP 67 with connector</i>
Connessione: <i>Connection:</i>	DIN 43650/A <i>DIN 43650/A</i>
Bobina: <i>Coil:</i>	Sm6Ø13 <i>SM6Ø13</i>
Materiale bobina: <i>Coil material:</i>	IXEF <i>IXEF</i>
Protezione bobina classe: <i>Coil insulation class:</i>	H <i>H</i>
Tenute: <i>Seal:</i>	NBR
Temperatura: <i>Temperature:</i>	NBR -40°C +90°C

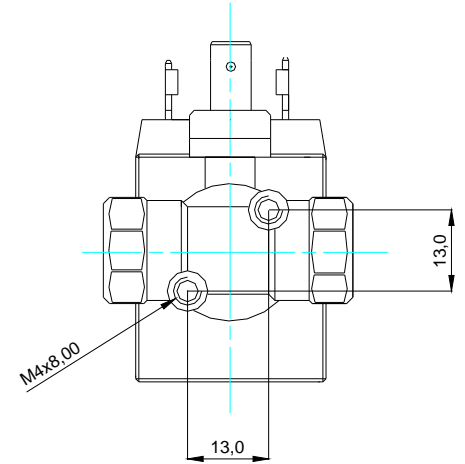
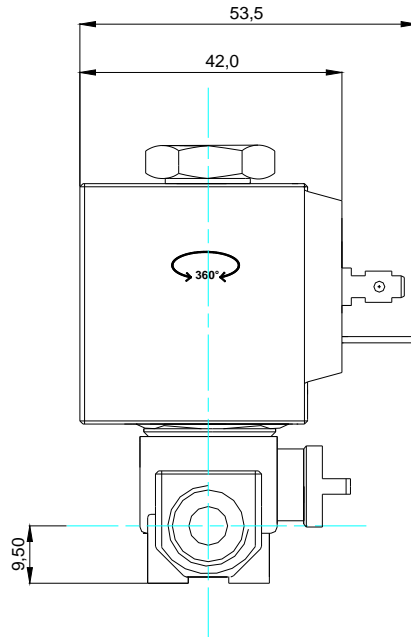
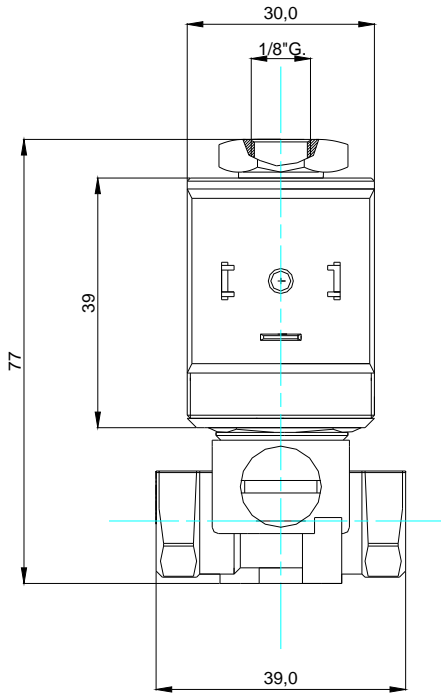
CARATTERISTICHE:
DETAIL:

CODE	DN G.	Ø Int mm	kV M3/h	M.O.P.D. bar			T.a.	Power		Inrush		Seal				Weight gr
				min	max			VA	W	VA	W	NBR				
					AC	DC										
8115*	1/8"	1,5	0.07	00	/	18	80°	/	8	/	10	●				260
8215*	1/4"	1,5	0.07	00	/	18	80°	/	8	/	10	●				250
8125*	1/8"	2,5	0.17	00	/	10	80°	/	8	/	10	●				260
8225*	1/4"	2,5	0.17	00	/	10	80°	/	8	/	10	●				250

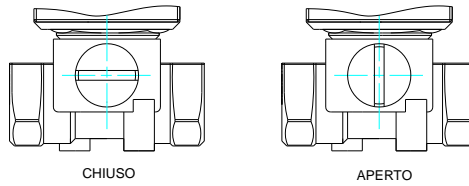
Note:- In DC per temperature ambienti superiori a 50°C. le prestazioni possono diminuire. E' sconsigliata l'installazione con la bobina rivolta verso il basso.
Note: - Performances can decrease in DC with room temperature over 50°C. Installation with turned down coil is not suggested.



DIMENSIONI
MEASURES



COMANDO MANUALE
MANUAL OVERRIDE



ACCESSORI
ACCESSORIES



Connettore DIN43650: Cod.02922 Ip67 Forma A Pg4-9
Connector DIN43650: Cod.02922 Ip 67 Form A Pg4-9

OPZIONI
OPTIONAL

Nichelatura chimica
Chemical nickel

Cromatura
Chromium platin

CODE ORDER:

