

ELETTROVALVOLA 2/2 NORMALMENTE APERTA
2/2 NORMALLY OPEN SOLENOID VALVE

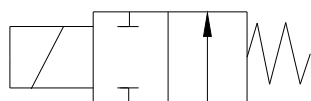


- **Elettrovalvola azione diretta**
Direct action solenoid valve
- **Connessione 1/8" - 1/4" G.**
Connection 1/8" - 1/4" G.
- **Temperatura fino a 155°C**
Temperature up to 155°C
- **Fluidi e gas -Aria acqua vapore-**
For fluid and gases -Air water steam-

Non è richiesta una pressione minima di funzionamento.
It's not necessary a minimum working pressure.

Tenuta Oring tra corpo e canotto, garantiscono affidabilità e durata nel tempo.

O-ring seal between body and guide tube guarantees endurance and reliability.



2/2 Normalmente aperta
2/2 Normally open

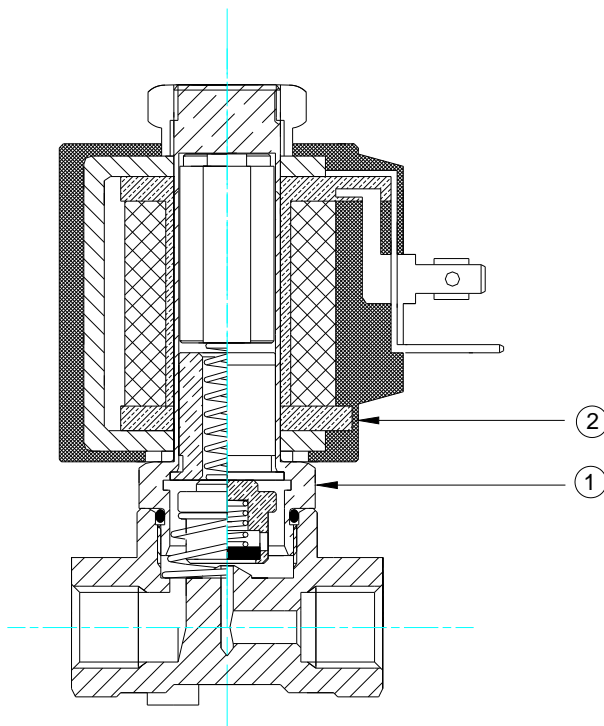
COMPONENTI
COMPONENT PARTS

| | |
|--|---|
| Corpo: <i>Body:</i> | Ottone stampato <i>Moulded brass</i> |
| Sede: <i>Orifice:</i> | Acciaio Inox/Ottone <i>Stainless stell/Brass</i> |
| Tubo guida: <i>Guide tube:</i> | Acciaio Inox <i>Stainless stell</i> |
| Nucleo Mobile: <i>Plunger:</i> | Acciaio Inox IMRE <i>Stainless stell IMRE</i> |
| Molle: <i>Spring:</i> | Acciaio Inox <i>Stainless stell</i> |
| Protezione: <i>Insulation:</i> | IP 65 con connettore <i>IP 65 with connector</i> |
| Connessione: <i>Connection:</i> | DIN 43650/A <i>DIN 43650/A</i> |
| Bobina: <i>Coil:</i> | SM6Ø13 <i>SM6Ø13</i> |
| Materiale bobina: <i>Coil material:</i> | IXEF <i>IXEF</i> |
| Protezione bobina classe: <i>Coil isulation class:</i> | H <i>H</i> |
| Tenute: <i>Seal:</i> | EPDM-FKM |
| Temperatura: <i>Temperature:</i> | EPDM -20°C +140°C FKM -10°C +155°C |

CARATTERISTICHE:
DETAIL:

| CODE | DN G. | Ø Int mm | kV M3/h | M.O.P.D. bar | | | T.a. | Power | | Inrush | | Seal | | | | Weight gr |
|-------|----------|-------------|------------|-----------------|-----|----|------|----------|---------|----------|---------|------|-----|--|--|--------------|
| | | | | min | max | | | VA AC | W DC | VA AC | W DC | EPDM | FKM | | | |
| | | | | | AC | DC | | | | | | | | | | |
| 8115* | 1/8" | 1,5 | 0.07 | 00 | 20 | 20 | 80° | 14 | 12 | 20 | 14 | ● | ● | | | 310 |
| 8215* | 1/4" | 1,5 | 0.07 | 00 | 20 | 20 | 80° | 14 | 12 | 20 | 14 | ● | ● | | | 300 |
| 8120* | 1/8" | 2,2 | 0.12 | 00 | 13 | 13 | 80° | 14 | 12 | 20 | 14 | ● | ● | | | 310 |
| 8220* | 1/4" | 2,2 | 0.12 | 00 | 13 | 13 | 80° | 14 | 12 | 20 | 14 | ● | ● | | | 300 |
| 8128* | 1/8" | 2,8 | 0.18 | 00 | 10 | 10 | 80° | 14 | 12 | 20 | 14 | ● | ● | | | 310 |
| 8228* | 1/4" | 2,8 | 0.18 | 00 | 10 | 10 | 80° | 14 | 12 | 20 | 14 | ● | ● | | | 300 |
| 8135* | 1/8" | 3,5 | 0.30 | 00 | 7 | 5 | 80° | 14 | 12 | 20 | 14 | ● | ● | | | 310 |
| 8235* | 1/4" | 3,5 | 0.30 | 00 | 7 | 5 | 80° | 14 | 12 | 20 | 14 | ● | ● | | | 300 |
| 8245* | 1/4" | 4,5 | 0.52 | 00 | 5 | 3 | 80° | 14 | 12 | 20 | 14 | ● | ● | | | 300 |

Note:- In DC per temperature ambienti superiori a 50°C. le prestazioni possono diminuire. E' sconsigliata l'installazione con la bobina rivolta verso il basso.
Note: - Performances can decrease in DC with room temperature over 50°C. Installation with turned down coil is not suggested.

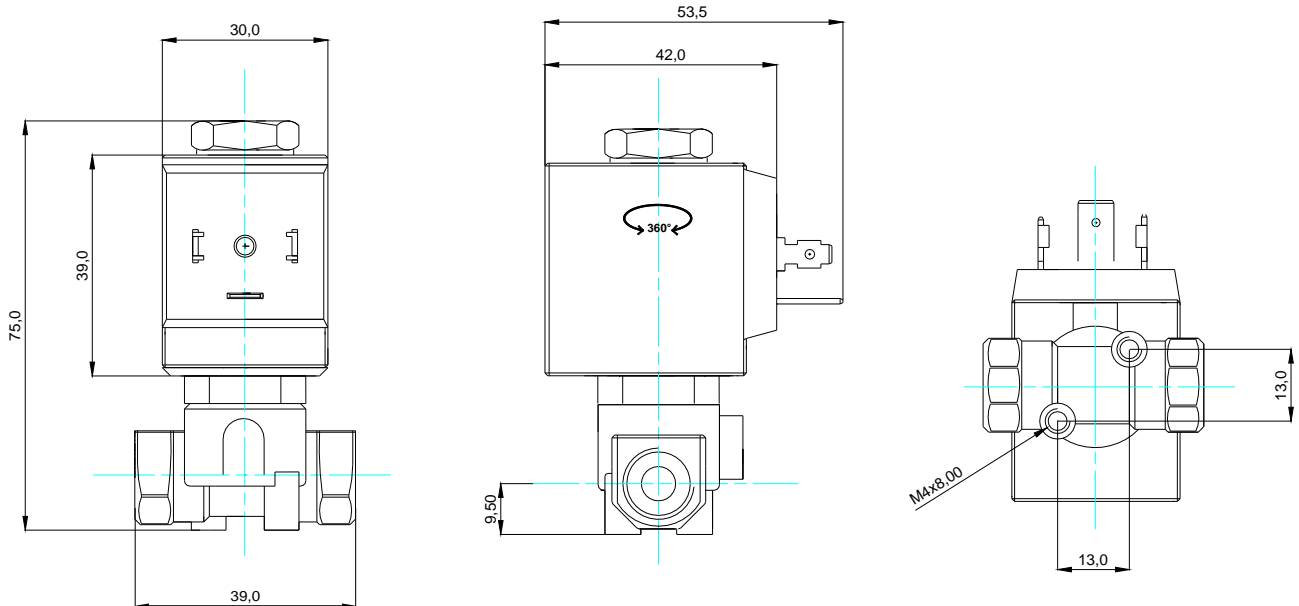


RICAMBI
SPARE PARTS

- 1-Pilota completo:** Cod.03175*AC
- Guide tube:* Cod.03175*DC

- 2-Bobina**
- Coil*

DIMENSIONI
MEASURES



ACCESSORI
ACCESSORIES



Connettore DIN43650: Cod.02920 Forma A PG9
Connector DIN43650: Cod.02920 Form A Pg9



Portagomma: Cod.03260 -1/4" G. Ø6 -
Hose holder: Cod.03260 -1/4" G. Ø6 -
Cod.03265 -1/4" G. Ø6 90° -
Cod.03265 -1/4" G. Ø6 90° -



Filtro in ingresso: Cod.03212 - 1/4" Inox -
Filter on inlet:

OPZIONI
OPTIONAL

Nichelatura chimica
Chemical nickel

Cromatura
Chromium platin

BOBINE
COILS

APPROVAL



SM6
COPERTURA IXEF
ENCAPSULATION IXEF

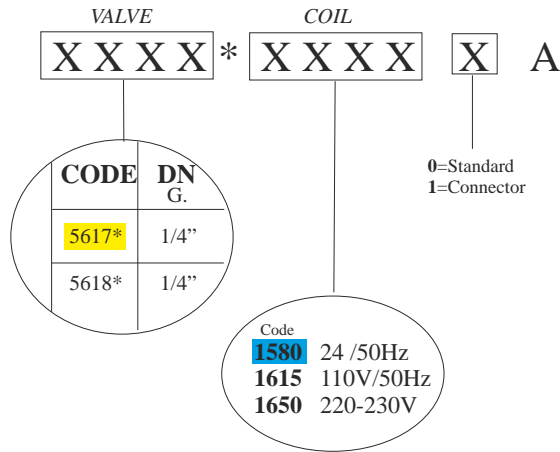
AC

| | | | |
|-------------|-----------|------|--|
| Code | | | |
| 1843 | 12 /50Hz | 14VA | |
| 1847 | 24 /50Hz | 14VA | |
| 1848 | 48 /50Hz | 14VA | |
| 1846 | 110V/50Hz | 14VA | |
| 1850 | 230V/50Hz | 14VA | |

DC

| | | |
|-------------|--------|-----|
| 1843 | 12V DC | 12W |
| 1809 | 24V DC | 8W |
| 1845 | 24V DC | 12W |

CODE ORDER:



***INDICARE TENUTA**
SPECIFY SEAL