

ELETTROVALVOLA 2/2 NORMALMENTE CHIUSA
2/2 NORMALLY CLOSED SOLENOID VALVE

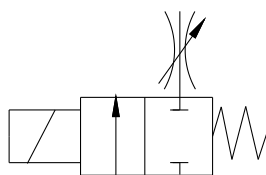


- **Elettrovalvola azione diretta**
Direct action solenoid valve
- **Regolatore di portata manuale**
Manual flow regulator
- **Connessione 1/4" G.**
Connection 1/4" G.
- **Temperatura fino a 155°C**
Temperature up to 155°C
- **Fluidi e gas -Aria acqua vapore-**
For fluid and gases -Air water steam-

COMPONENTI
COMPONENT PARTS

Non è richiesta una pressione minima di funzionamento.
It's not necessary a minimum working pressure.

Tenuta metallica tra corpo e canotto, saldatura a 360° del tubo guida e rondella in PTFE per la regolazione, garantiscono affidabilità e durata nel tempo.
Metallic seal between body and guide tube, 360°welding of the tube guide, washer in PTFE for the regulation, guarantee endurance and reliability.



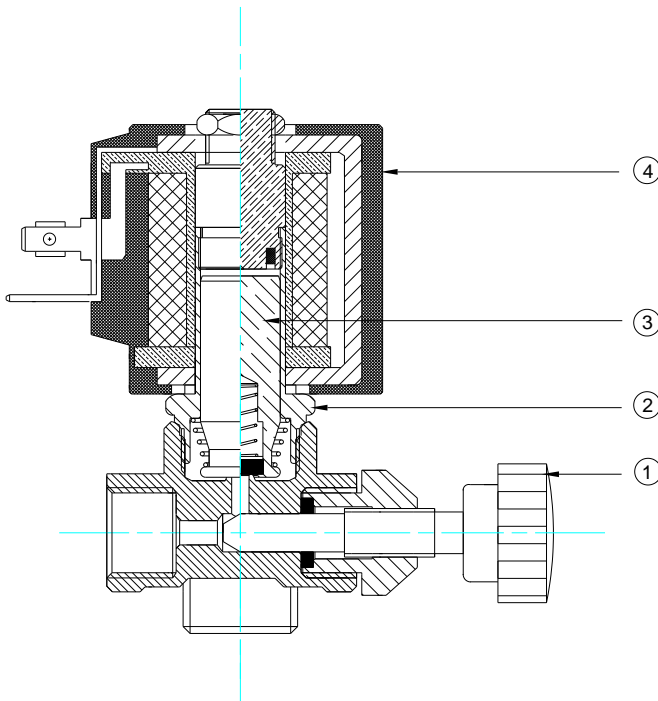
2/2 Normalmente chiusa
con regolatore di portata.
*2/2 Normally closed with
flow regulator.*

Corpo: <i>Body:</i>	Ottone stampato <i>Moulded brass</i>
Sede: <i>Orifice:</i>	Ottone /Acciaio Inox <i>Brass/Stainless stell</i>
Tubo guida: <i>Guide tube:</i>	Acciaio Inox <i>Stainless stell</i>
Nucleo Mobile: <i>Plunger:</i>	Acciaio Inox IMRE <i>Stainless stell imre</i>
Molle: <i>Spring:</i>	Acciaio Inox <i>Stainless stell</i>
Protezione: <i>Insulation:</i>	IP 65 con connettore <i>Ip 65 with connector</i>
Connessione: <i>Connection:</i>	DIN 43650/A <i>DIN 43650/A</i>
Bobina: <i>Coil:</i>	SM6 Ø13 <i>SM6 Ø13</i>
Materiale bobina: <i>Coil material:</i>	IXEF <i>IXEF</i>
Protezione bobina classe: <i>Coil isulation class:</i>	H <i>H</i>
Tenute: <i>Seal:</i>	EPDM-FKM
Temperatura: <i>Temperature:</i>	EPDM -20°C +140°C FKM -10°C +155°C

CARATTERISTICHE:
DETAIL:

CODE	DN G.	Ø Int mm	kV M3/h	M.O.P.D. bar			T.a.	Power		Inrush		Seal				Weight gr	
				min	max			VA	W	VA	W	FKM	EPDM				
					AC	DC											AC
4124*	1/4"	2,4	0.14	00	15	10	80°	14	12	20	17	•					275
4125*	1/4"	2,4	0.14	00	15	10	80°	14	12	20	17		•				275
4126*	1/4"	2,6	0.16	00	12	8	80°	14	12	20	17	•					275

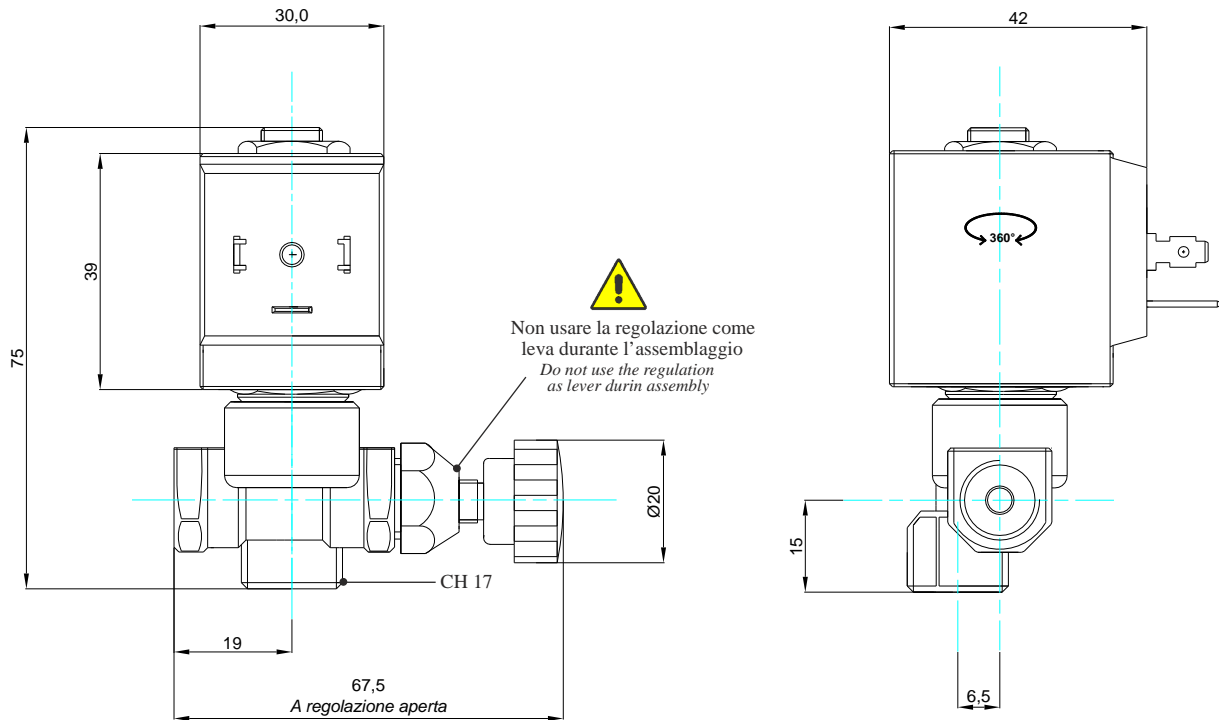
Note:- In DC per temperature ambienti superiori a 50°C. le prestazioni possono diminuire. E' sconsigliata l'installazione con la bobina rivolta verso il basso.
Note: - Performances can decrease in DC with room temperature over 50°C. Installation with turned down coil is not suggested.



RICAMBI
SPARE PARTS

- 1-Regolazione:** Cod.02165 con pomello
Mounted regulation: Cod.02165 with ball grip
- 2-Tubo guida:** Cod.00183
Guide tube:
- 3-Nucleo mobile:** Cod.00709/E EPDM
Plunger: Cod.00709 FKM
- 4-Bobina**
Coil

**DIMENSIONI
MEASURES**



**ACCESSORI
ACCESSORIES**



Connettore DIN43650: Cod.02920 Forma A PG9
Connector DIN43650: Cod.02920 Form A Pg9



Portagomma: Cod.03260 -1/4"G. Ø6 -
Hose holder: Cod.03260 -1/4"G.Ø6-
Cod.03265 -1/4"G. Ø6 90°-
Cod.03265 -1/4"G. Ø6 90°-



Filtro in ingresso: Cod.03212 -Inox-
Filter on inlet:

**OPZIONI
OPTIONAL**

Nichelatura chimica
Chemical nickel

Cromatura
Chromium platin

Teflonatura tubo guida e nucleo mobile
PTFE Treatment on tube guide,plunger

BOBINE
COILS

APPROVAL



SM6
COPERTURA IXEF
ENCAPSULATION IXEF

AC

Code	Voltage	Power
1843	12 /50Hz	14VA
1847	24 /50Hz	14VA
1848	48 /50Hz	14VA
1846	110V/50Hz	14VA
1850	230V/50Hz	14VA

DC

1843	12V DC	12W
1809	24V DC	8W
1845	24V DC	12W

CODE ORDER:

