

**ELETTROVALVOLA 2/2 NORMALMENTE CHIUSA**  
*2/2 NORMALLY CLOSED SOLENOID VALVE*

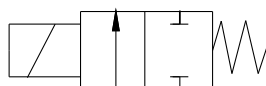


- **Elettrovalvola azione diretta**  
*Direct action solenoid valve*
- **Connessione calzamento tubo 6/4 IN**  
*1/8" G.-M9x1 OUT*  
*Connection push-on tube 6/4 IN*  
*1/8" G.- M9x1 OUT*
- **Temperatura da -40°C a +90°C**  
*Temperature from -40°C up to 90°C*
- **Impiego Aria**  
*Use Air*

**Non è richiesta una pressione minima di funzionamento.**  
*It's not necessary a minimum working pressure.*

**Tenuta con frenafili tra tubo guida e nucleo fisso garantisce durata e affidabilità nel tempo.**

*Seal with anaerobic adhesive between the guide tube and the fixed core, guarantee endurance and reliability.*



2/2 Normalmente chiusa  
*2/2 Normally closed*

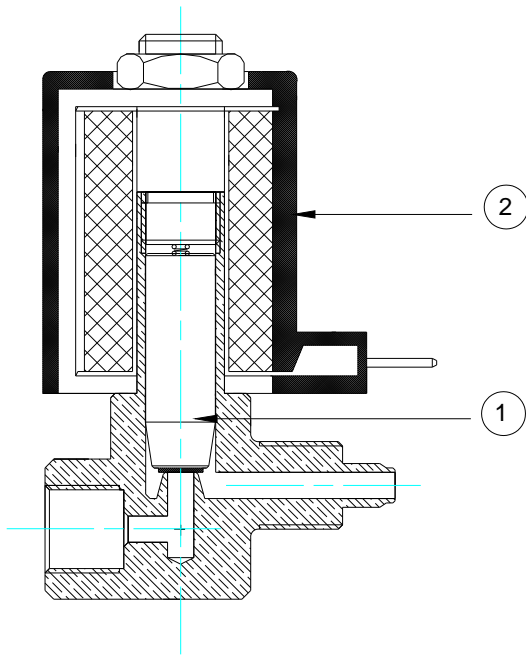
**COMPONENTI**  
*COMPONENT PARTS*

<b>Corpo:</b> <i>Body:</i>	Ottone stampato <i>Moulded brass</i>
<b>Sede:</b> <i>Orifice:</i>	Ottone <i>Brass</i>
<b>Tubo guida:</b> <i>Guide tube:</i>	Ottone <i>Brass</i>
<b>Nucleo Mobile:</b> <i>Plunger:</i>	Acciaio Inox IMRE <i>Stainless stell IMRE</i>
<b>Molle:</b> <i>Spring:</i>	Acciaio Inox <i>Stainless stell</i>
<b>Protezione:</b> <i>Insulation:</i>	IP 55 <i>IP55</i>
<b>Connessione:</b> <i>Connection:</i>	FASTON <i>FASTON</i>
<b>Bobina:</b> <i>Coil:</i>	SM3 <i>SM3</i>
<b>Materiale bobina:</b> <i>Coil material:</i>	NYLON <i>NYLON</i>
<b>Protezione bobina classe:</b> <i>Coil isulation class:</i>	F <i>F</i>
<b>Tenute:</b> <i>Seal:</i>	NBR
<b>Temperatura:</b> <i>Temperature:</i>	NBR -40°C +90°C

**CARATTERISTICHE:**  
*DETAIL:*

CODE	DN G.	Ø Int mm	kV M3/h	M.O.P.D. bar			T.a.	Power		Inrush		Seal			Weight gr
				min	max			VA	W	VA	W	NBR			
					AC	DC									
5430*	Tubo 6/4	2,8	0,26	00		12	80°		12		15	•			155

**Note:-** In DC per temperature ambienti superiori a 50°C. le prestazioni possono diminuire. E' sconsigliata l'installazione con la bobina rivolta verso il basso.  
*Note: - Performances can decrease in DC with room temperature over 50°C. Installation with turned down coil is not suggested.*

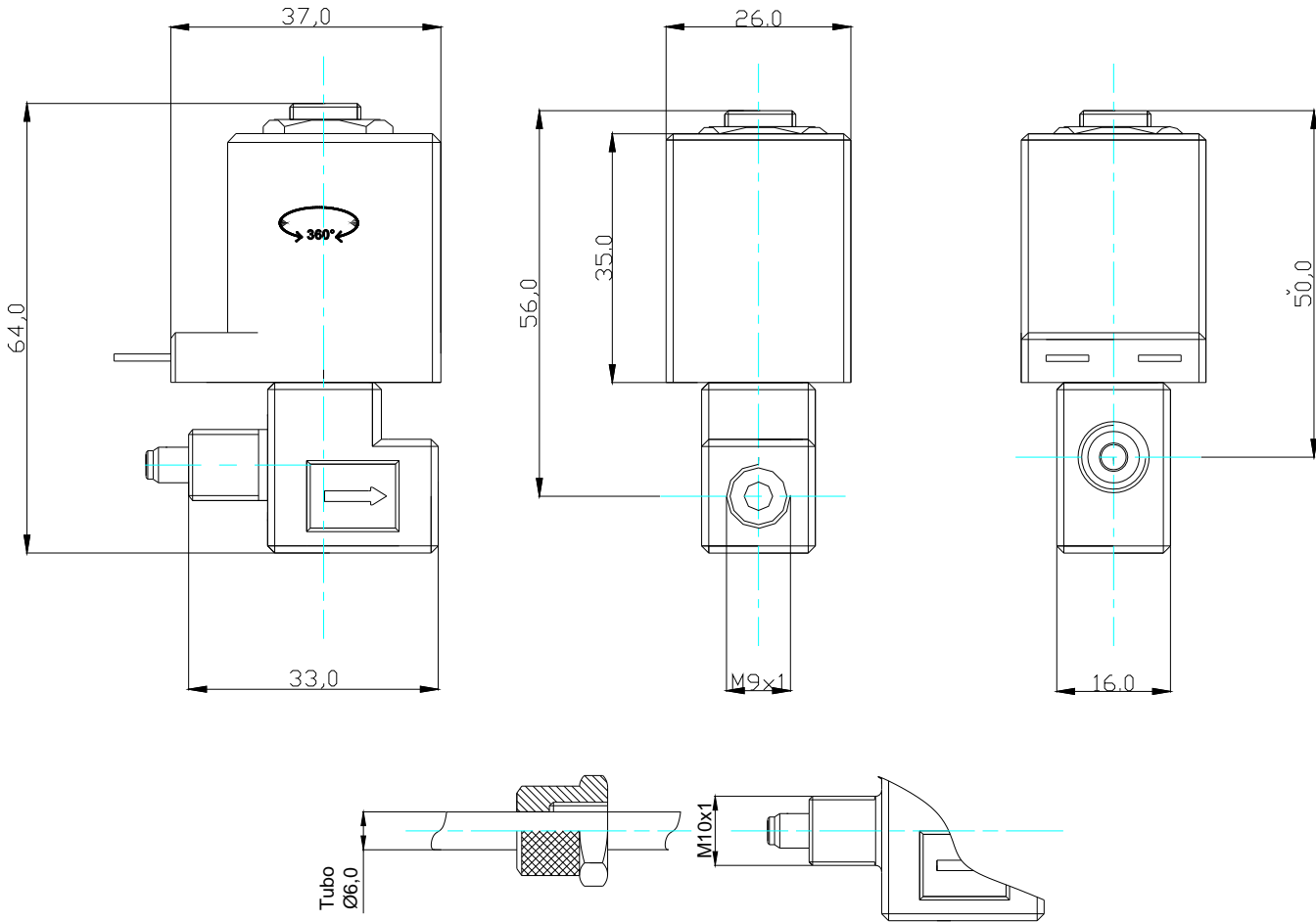


**RICAMBI**  
*SPARE PARTS*

**1-Nucleo mobile:** Cod.00710  
*Plunger:* Cod.00710

**2-Bobina:** Cod. 01700 12VDC  
*Coil:* Cod. 01710 24VDC

**DIMENSIONI**  
*MEASURES*



**ACCESSORI**  
*ACCESSORIES*

**Ghiera M10x1:**  
*Nut:*

Cod.03232  
Cod.03232

**CODE ORDER:**

**5430\*170000** 12VDC  
**5430\*170001** 12VDC + Ghiera bloccaggio/ *Nut*

**5430\*171000** 24VDC  
**5430\*171001** 24VDC + Ghiera di bloccaggio/ *Nut*