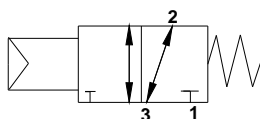


VALVOLA 3/2 UNIVERSALE COMANDO PNEUMATICO
3/2 UNIVERSAL PNEUMATIC PILOT



- **Valvola monostabile comando pneumatico**
Monostable valve pneumatic pilot
- **Connessione 1/8" G.**
Connection 1/8" G
- **Temperatura da -40°C a +90°C**
Temperature from -40°C to +90°C
- **Aria ,Automotive**
Air, Automotive

COMPONENTI
COMPONENT PARTS



3/2 Universale comando pneu.
3/2 Universal pneumatic pilot

Corpo: <i>Body:</i>	Alluminio 11S <i>Aluminium 11S</i>
Spola: <i>Orifice:</i>	Alluminio 11S <i>Aluminium 11S</i>
Tubo guida: <i>Guide tube:</i>	
Nucleo Mobile: <i>Plunger:</i>	
Molle: <i>Spring:</i>	Acciaio Inox <i>Stainless stell</i>
Protezione: <i>Insulation:</i>	
Connessione: <i>Connection:</i>	
Bobina: <i>Coil:</i>	
Materiale bobina: <i>Coil material:</i>	
Protezione bobina classe: <i>Coil isulation class:</i>	
Tenute: <i>Seal:</i>	NBR
Temperatura: <i>Temperature:</i>	NBR -40°C +90°C

CARATTERISTICHE:

DETAIL:

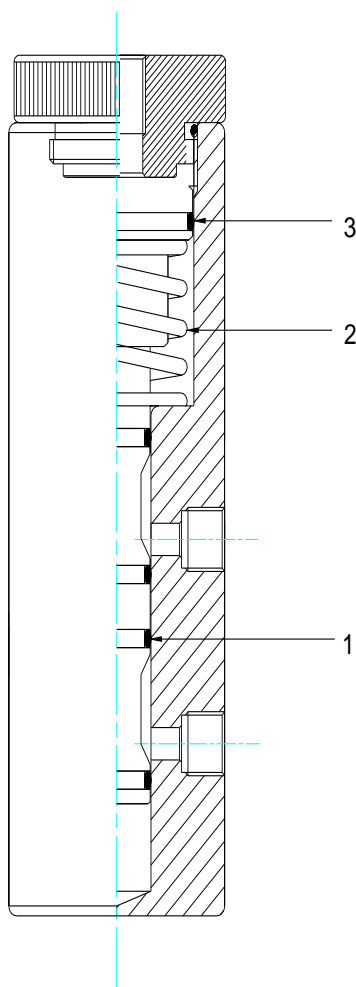
Pressione lavoro: 0-10Bar
Working pressure: 0-10Bar

Pressione azionamento: 4Bar
Actuating pressure: 4Bar

Peso complessivo : 300g
Weight: 300g

Portata: 750 Nlt/min 6 Bar Cv 0,8
Flow rates: 750Nlt/min 6Bar Cv 0,8

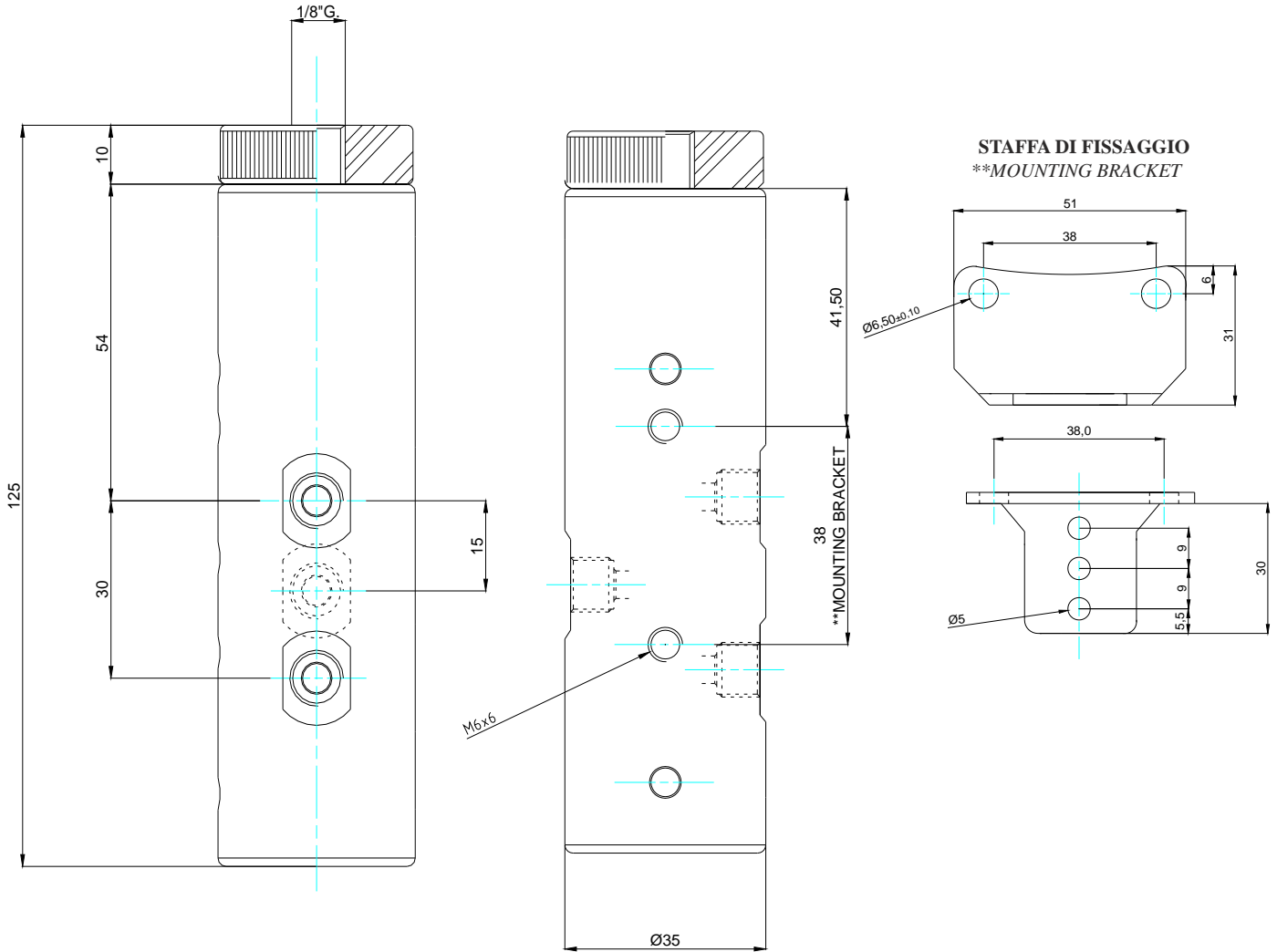
Tempo di risposta : <150 ms
Response Time: < 150 ms



RICAMBI
SPARE PARTS

1-ORing spola: <i>O-Ring Spool:</i>	Cod.02273
2-Molla: <i>Spring:</i>	Cod. 02628
3-Oring testa: <i>Oring head:</i>	Cod.02275

DIMENSIONI
MEASURES



ACCESSORI
ACCESSORIES



Staffa +viti M6: Cod.03420*M6
Mounting Bracket+M6 Screw: Cod.03420*M6

CODE ORDER:

200 N 18 XXXX X

Series
Seal NBR
Connection G
18= 1/8\"G.