

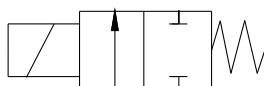
**ELETTROVALVOLA 2/2 NORMALMENTE CHIUSA**  
*2/2 NORMALLY CLOSED SOLENOID VALVE*



- **Elettrovalvola azione diretta**  
*Direct action solenoid valve*
- **Connessione 1/8" BSPT M.-Portagomma Ø6**  
*Connection 1/8" BSPT M.- Hose holder Ø6.*
- **Temperatura fino a 155°C**  
*Temperature up to 155°C*
- **Fluidi e gas -Aria acqua vapore-**  
*For fluid and gases -Air water steam-*

**Non è richiesta una pressione minima di funzionamento.**  
*It's not necessary a minimum working pressure.*

**Tenuta con frenafili per alte temperature e O-Ring tra tubo guida e nucleo fisso, garantiscono affidabilità e durata nel tempo.**  
*Seal with anaerobic adhesive for high temperatures, o-ring between the guide tube and the fixed core, guarantee endurance and reliability.*



**2/2 Normalmente chiusa**  
*2/2 Normally closed*

**COMPONENTI**  
*COMPONENT PARTS*

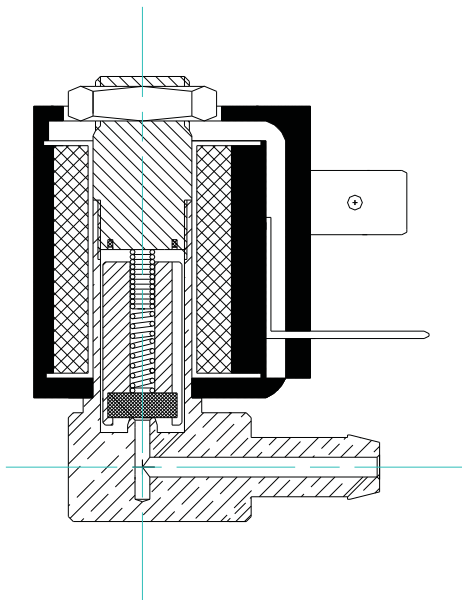
<b>Corpo:</b> <i>Body:</i>	Ottone stampato <i>Moulded brass</i>
<b>Sede:</b> <i>Orifice:</i>	Ottone <i>Brass</i>
<b>Tubo guida:</b> <i>Guide tube:</i>	Ottone <i>Brass</i>
<b>Nucleo Mobile:</b> <i>Plunger:</i>	Acciaio Inox IMRE <i>Stainless stell IMRE</i>
<b>Molle:</b> <i>Spring:</i>	Acciaio Inox <i>Stainless stell</i>
<b>Protezione:</b> <i>Insulation:</i>	IP 65 con connettore <i>IP 65 with connector</i>
<b>Connessione:</b> <i>Connection:</i>	DIN 43650/A-B <i>DIN 43650/A-B</i>
<b>Bobina:</b> <i>Coil:</i>	SM7-SM8Ø10 <i>SM7-SM8Ø10</i>
<b>Materiale bobina:</b> <i>Coil material:</i>	IXEF <i>IXEF</i>
<b>Protezione bobina classe:</b> <i>Coil isulation class:</i>	H <i>H</i>
<b>Tenute:</b> <i>Seal:</i>	EPDM-FKM
<b>Temperatura:</b> <i>Temperature:</i>	EPDM -20°C +140°C FKM -10°C +155°C

**CARATTERISTICHE:**  
*DETAIL:*

CODE	DN G.	Ø Int mm	kV M3/h	M.O.P.D. bar			T.a.	Power		Inrush		Seal				Weight gr
				min	max			VA	W	VA	W	EPDM	FKM			
					AC	DC										
6815*	1/8"	1,8	0.10	00	10	8	80°	10	7-4	14	10		•			90
6816*	1/8"	1,8	0.10	00	10	8	80°	10	7-4	14	10	•				90
6815*	1/8"	1,8	0.12	00	15	10	80°	12	7	15	10		•			150
6816*	1/8"	1,8	0.12	00	15	10	80°	12	7	15	10	•				150

**Note:**- In DC per temperature ambienti superiori a 50°C. le prestazioni possono diminuire. E' sconsigliata l'installazione con la bobina rivolta verso il basso.  
*Note:* - Performances can decrease in DC with room temperature over 50°C. Installation with turned down coil is not suggested

USO VAPORE MAX 3BAR - Steam Use MAX 3Bar.

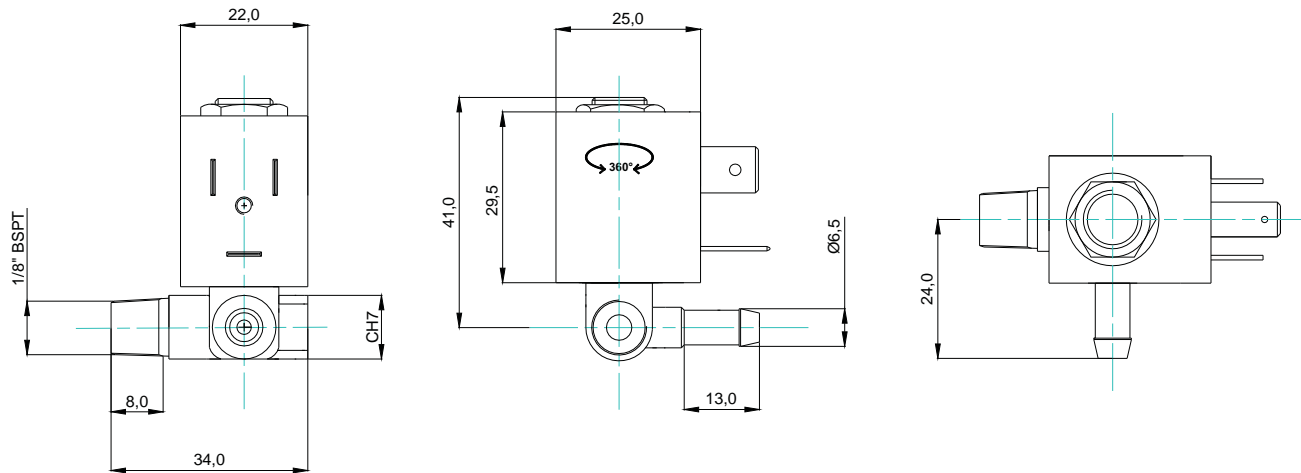


**RICAMBI**  
*SPARE PARTS*

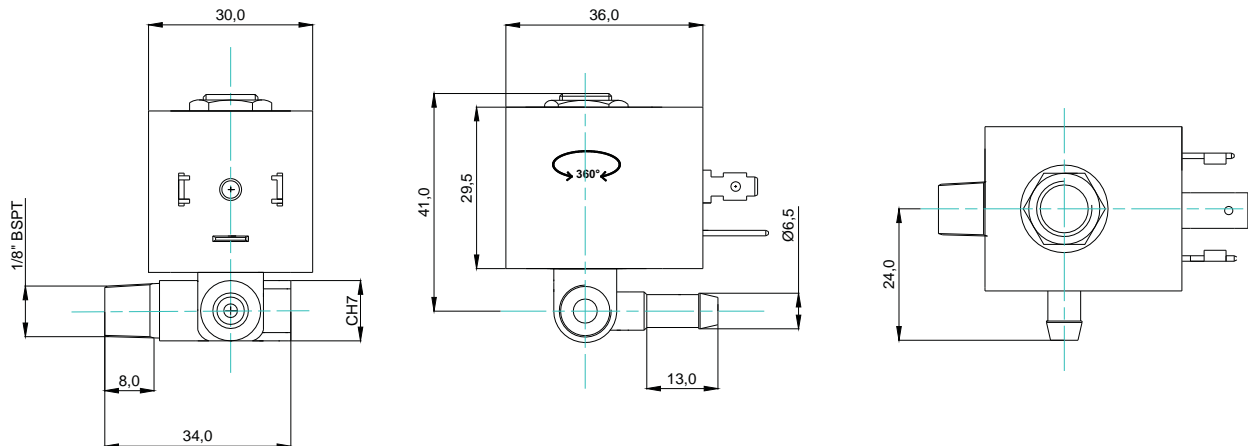
**-Valvola non ispezionabile**  
*Non-serviceable Valve*

**DIMENSIONI**  
*MEASURES*

**Bobina SM7 22mm**  
*22mm SM7 Coil*



**Bobina SM8 30mm**  
*30mm Sm8 Coil*



**ACCESSORI**  
*ACCESSORIES*



**Connettore DIN43650:** Cod.02930 Forma B Pg9 -SM7-  
*Connector DIN43650:* Cod.02930 Form B Pg9  
Cod. 02920 Forma A Pg9-SM8-  
*Cod.02920 Forma A Pg9*

**OPZIONI**  
*OPTIONAL*

**BOBINE**  
*COILS*

APPROVAL



EN60730

**SM7**  
**COPERTURA IXEF**  
*ENCAPSULATION IXEF*

**AC**

Code  
**1798** 12 /50Hz 9VA  
**1807** 24 /50Hz 9VA  
**1808** 48 /50Hz 9VA  
**1785** 110V/50Hz 9VA  
**1790** 230V/50Hz 9VA

**DC**

**1800** 12V DC 4W  
**1804** 12V DC 7W  
**1806** 24V DC 4W  
**1805** 24V DC 7W

**Sm8**  
**COPERTURA IXEF**  
*ENCAPSULATION IXEF*

**AC**

Code  
**1890** 12 /50Hz 9VA  
**1892** 24 /50Hz 9VA  
**1895** 230V/50Hz 9VA

**DC**

**1896** 12V DC 7W  
**1897** 24V DC 7W

**CODE ORDER:**

