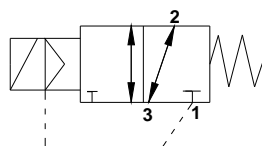




ELETTROVALVOLA 3/2 UNIVERSALE
3/2 UNIVERSAL PILOT ASSISTED OPERATED VALVE

- **Elettrovalvola monostabile comando pneumatico**
Monostable pilot assisted solenoid operator valve
- **Connessione 1/8" G.**
Connection 1/8" G
- **Temperatura da -40°C a +90°C**
Temperature from -40°C to +90°C
- **Aria ,Automotive**
Air, Automotive

COMPONENTI
COMPONENT PARTS



3/2 Universale comando pneu.
3/2 Universal pilot assisted

Corpo: <i>Body:</i>	Alluminio 11S <i>Alluminium 11S</i>
Spola: <i>Orifice:</i>	Alluminio 11S <i>Alluminium 11S</i>
Tubo guida: <i>Guide tube:</i>	Acciaio Inox <i>Stainless stell</i>
Nucleo Mobile: <i>Plunger:</i>	Acciaio Inox IMRE <i>Stainless stell IMRE</i>
Molle: <i>Spring:</i>	Acciaio Inox <i>Stainless stell</i>
Protezione: <i>Insulation:</i>	IP 65 con connettore <i>IP 65 with connector</i>
Connessione: <i>Connection:</i>	DIN 43650/A <i>DIN 43650/A</i>
Bobina: <i>Coil:</i>	SM6Ø13 <i>SM6Ø13</i>
Materiale bobina: <i>Coil material:</i>	IXEF <i>IXEF</i>
Protezione bobina classe: <i>Coil isulation class:</i>	H <i>H</i>
Tenute: <i>Seal:</i>	NBR
Temperatura: <i>Temperature:</i>	NBR -40°C +90°C

CARATTERISTICHE:
DETAIL:

Pressione lavoro: 0-10Bar
Working pressure: 0-10Bar

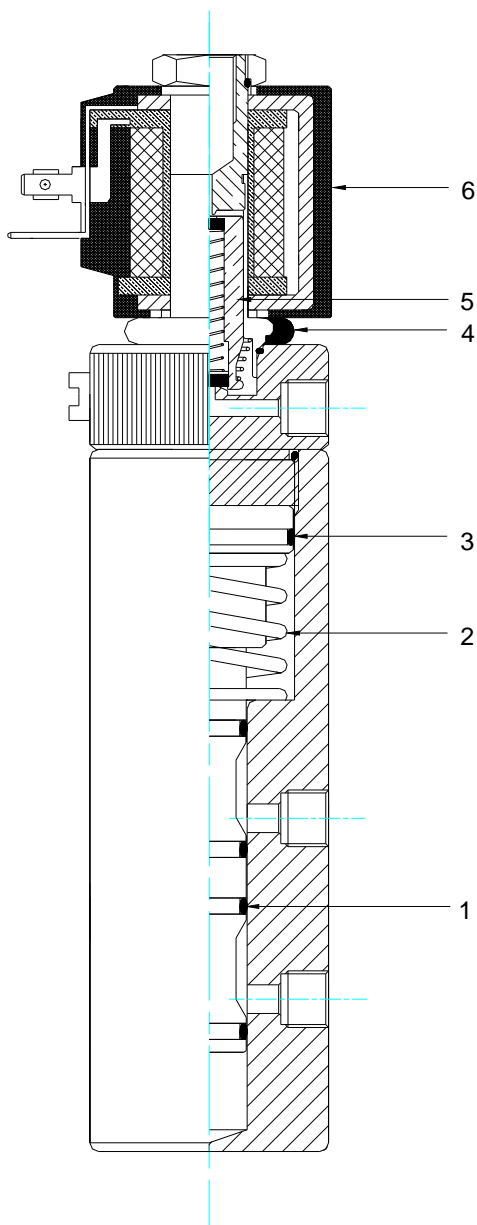
Pressione azionamento: 4Bar
Actuating pressure: 4Bar

Peso complessivo : 580g
Weight: 580g

Portata: 750 Nlt/min 6 Bar Cv 0,8
Flow rates: 750Nlt/min 6Bar Cv 0,8

Tempo di risposta : <150 ms
Response Time: < 150 ms

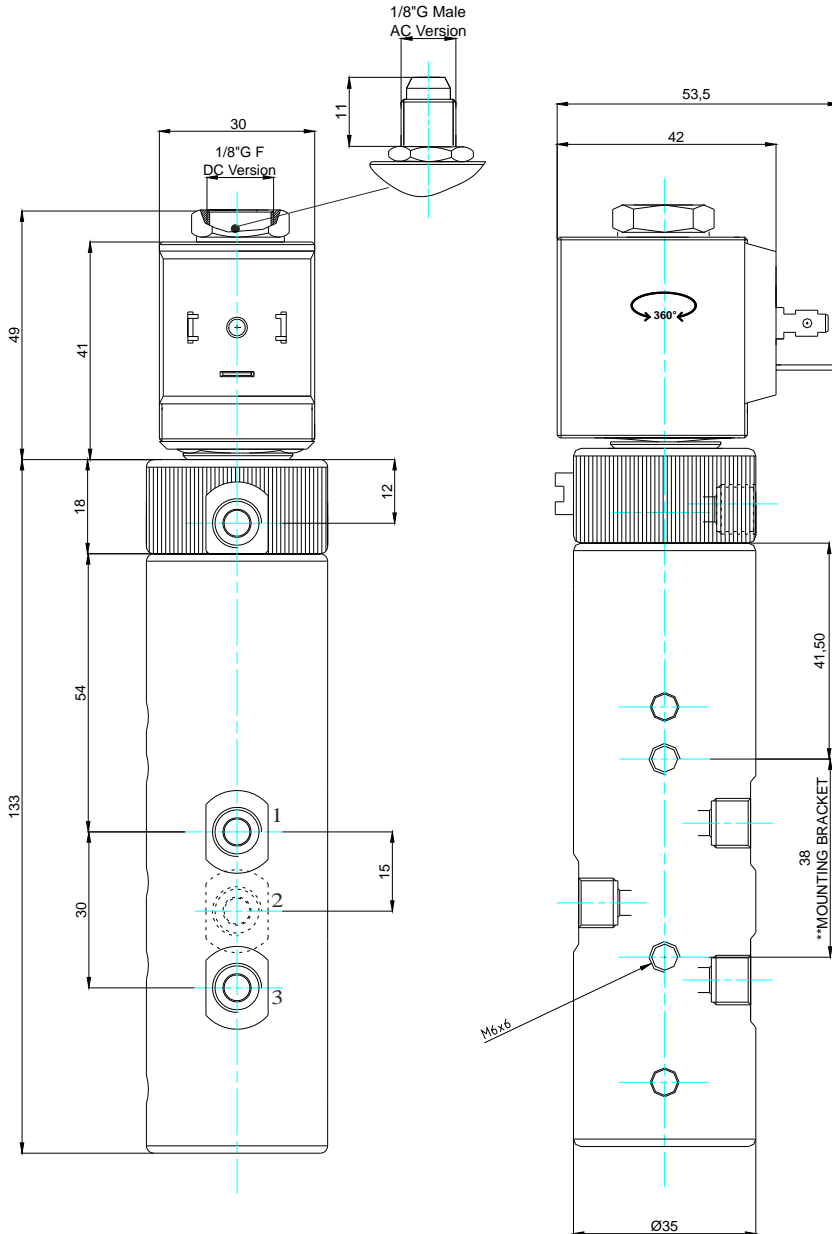
Tolleranza tensione: -40% +40%
Voltage Tolerances: -40% +40%



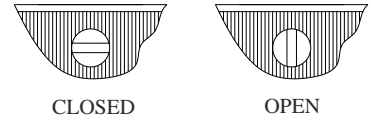
RICAMBI
SPARE PARTS

1-ORing spola: <i>O-Ring Spool:</i>	Cod.02273
2-Molla: <i>Spring:</i>	Cod. 02628
3-Oring testa: <i>Oring head:</i>	Cod.02275
4-Oring esterno: <i>Oring ext.:</i>	Cod.02777
5-Pilota completo: <i>Operator:</i>	Cod.04441*AC -3/2NBRØ13- Cod.04441*DC -3/2NBRØ13-
6- Bobina <i>Coil</i>	

**DIMENSIONI
MEASURES**



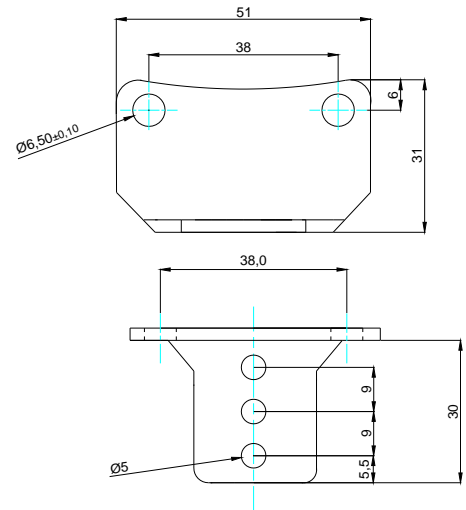
**COMANDO MANUALE
MANUAL OVERRIDE**



CLOSED

OPEN

**STAFFA DI FISSAGGIO
MOUNTING BRACKET



**ACCESSORI
ACCESSORIES**



Connettore DIN43650: Cod.02920 Forma A Pg9
Connector DIN43650: Cod.02920 Form A Pg9



Staffa +viti M6:
*Mounting Bracket+M6 Screw: Cod.03420*M6*

**OPZIONI
OPTIONAL**

Comando manuale
Manual override

BOBINE
COILS

APPROVAL



EN60730

SM6
COPERTURA IXEF
ENCAPSULATION IXEF

AC

Code

1843	12 /50Hz	14VA
1847	24 /50Hz	14VA
1848	48 /50Hz	14VA
1846	110V/50Hz	14VA
1850	230V/50Hz	14VA

DC

1843	12V DC	12W
1809	24V DC	8W
1845	24V DC	12W

CODE ORDER:

