



**ELETTROVALVOLA 2/2 NORMALMENTE CHIUSA**  
*2/2 NORMALLY CLOSED SOLENOID VALVE*

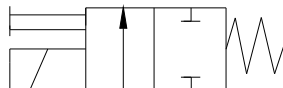
- **Elettrovalvola azione diretta**  
*Direct action solenoid valve*
- **Comando manuale**  
*Manual override*
- **Connessione 1/2" G.**  
*Connection 1/2" G.*
- **Temperatura fino a 90°**  
*Temperature up to 90°C*

**Fluidi -Gasolio,acqua-**  
*For fluid -Diesel oil, water-*

**Non è richiesta una pressione minima di funzionamento.**  
*It's not necessary a minimum working pressure.*

**Tenuta OR tra corpo e canotto, bloccaggio con frenafilietti adatto ad ogni impiego tra canotto e nucleo fisso, garantiscono la totale affidabilità e garanzia nei settori di utilizzo.**

*Or seal between body and guide tube, anaerobic adhesive between the guide tube and the fixed core, guarantee endurance and reliability.*



**2/2 Normalmente chiusa comando manuale**  
*2/2 Normally closed manual override*

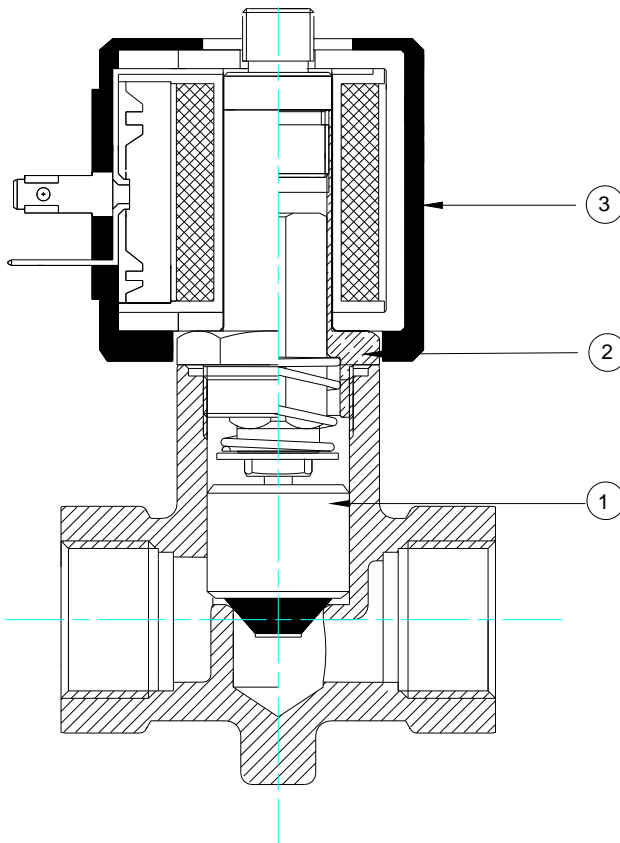
**COMPONENTI**  
*COMPONENT PARTS*

<b>Corpo:</b> <i>Body:</i>	Ottone stampato <i>Moulded brass</i>
<b>Sede:</b> <i>Orifice:</i>	Ottone <i>Brass</i>
<b>Tubo guida:</b> <i>Guide tube:</i>	Ottone <i>Brass</i>
<b>Nucleo Mobile:</b> <i>Plunger:</i>	Acciaio Inox IMRE <i>Stainless steel IMRE</i>
<b>Molle:</b> <i>Spring:</i>	Acciaio Inox <i>Stainless steel</i>
<b>Protezione:</b> <i>Insulation:</i>	IP 65 con connettore <i>IP 65 with connector</i>
<b>Connessione:</b> <i>Connection:</i>	DIN 43650/A <i>DIN 43650/A</i>
<b>Bobina:</b> <i>Coil:</i>	SM5-SM2/04 <i>SM5-SM2/04</i>
<b>Materiale bobina:</b> <i>Coil material:</i>	NYLON <i>NYLON</i>
<b>Protezione bobina classe:</b> <i>Coil insulation class:</i>	H <i>H</i>
<b>Tenute:</b> <i>Seal:</i>	FKM
<b>Temperatura:</b> <i>Temperature:</i>	FKM -10°C +155°C

**CARATTERISTICHE:**  
*DETAIL:*

CODE	DN G.	Ø Int mm	kV M3/h	M.O.P.D. bar			T.a.	Power		Inrush		Seal				Weight gr
				min	max			VA	W	VA	W	FKM				
					AC	DC										
5700*	1/2"	12,0	2.05	00		3	80°		12		15	•				500

**Note:-** In DC per temperature ambienti superiori a 50°C. le prestazioni possono diminuire. E' sconsigliata l'installazione con la bobina rivolta verso il basso.  
*Note: - Performances can decrease in DC with room temperature over 50°C. Installation with turned down coil is not suggested.*



**RICAMBI**  
*SPARE PARTS*

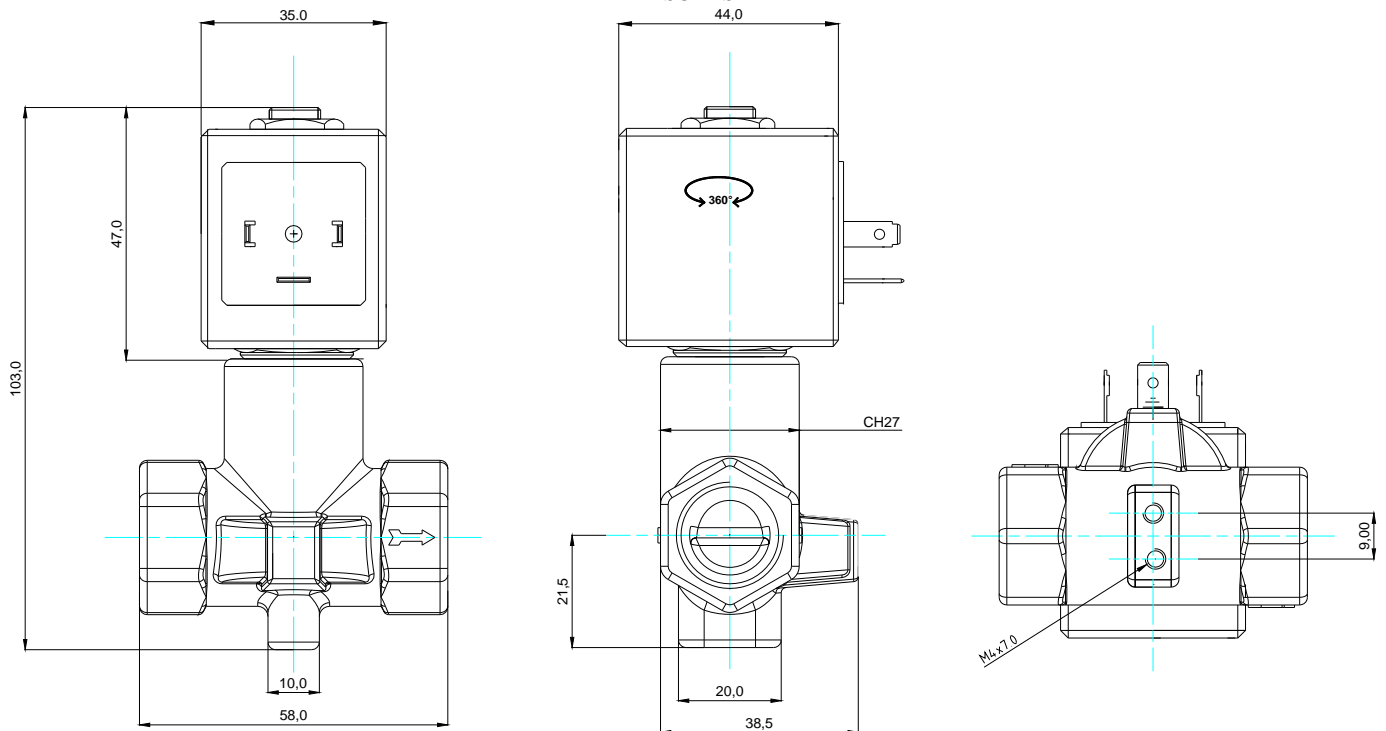
**1-Nucleo mobile:**  
*Plunger:*

**2-Tubo guida:**  
*Guide tube:*

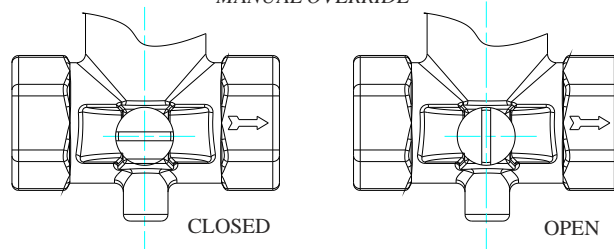
Cod.00220

**3-Bobina**  
*Coil*

**DIMENSIONI  
MEASURES**



**COMANDO MANUALE  
MANUAL OVERRIDE**



**ACCESSORI  
ACCESSORIES**



**Connettore DIN43650:** Cod.02920 Forma A Pg9  
*Connector DIN43650:* Cod.02920 Form A Pg9



**Staffa di fissaggio:** Cod.03420  
*Mounting bracket:*

**OPZIONI  
OPTIONAL**

**Nichelatura chimica**  
*Chemical nickel*

**Cromatura**  
*Chromium platin*

**CODE ORDER:**



0=Standard  
1=Connector

1560 12VDC 12W  
1570 24VDC 12W