

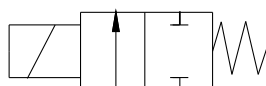


ELETTROVALVOLA 2/2 NORMALMENTE CHIUSA
2/2 NORMALLY CLOSED SOLENOID VALVE

- **Elettrovalvola azione diretta**
Direct action solenoid valve
- **Connessione 3/8-1/2" G.**
Connection 1/8-1/4" G.
- **Temperatura fino a 155°**
Temperature up to 155°C
- **Fluidi e gas -Aria acqua vapore-**
For fluid and gases -Air water steam-

Non è richiesta una pressione minima di funzionamento.
It's not necessary a minimum working pressure.

Tenuta metallica tra corpo e canotto, saldatura a 360° del tubo guida, garantiscono affidabilità e durata nel tempo.
Metallic seal between body and guide tube, 360° welding of the tube guid, guarantee endurance and reliability.



2/2 Normalmente chiusa
2/2 Normally closed

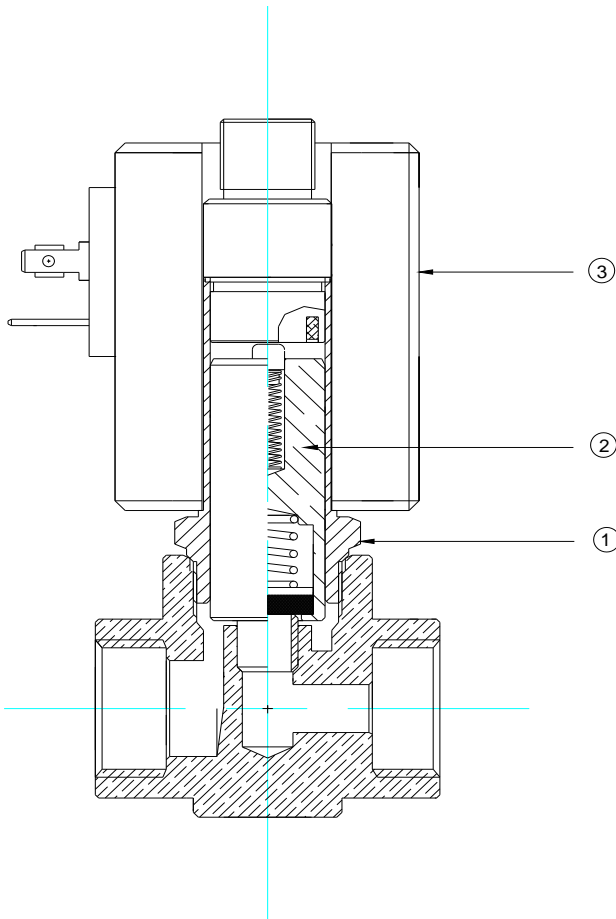
COMPONENTI
COMPONENT PARTS

Corpo: <i>Body:</i>	Ottone stampato <i>Moulded brass</i>
Sede: <i>Orifice:</i>	Acciaio Inox <i>Stainless stell</i>
Tubo guida: <i>Guide tube:</i>	Acciaio Inox <i>Stainless stell</i>
Nucleo Mobile: <i>Plunger:</i>	Acciaio Inox IMRE <i>Stainless stell IMRE</i>
Molle: <i>Spring:</i>	Acciaio Inox <i>Stainless stell</i>
Protezione: <i>Insulation:</i>	IP 65 con connettore <i>IP 65 with connector</i>
Connessione: <i>Connection:</i>	DIN 43650/A <i>DIN 43650/A</i>
Bobina: <i>Coil:</i>	SM9 Ø19 <i>SM9</i>
Materiale bobina: <i>Coil material:</i>	IXEF <i>IXEF</i>
Protezione bobina classe: <i>Coil isulation class:</i>	H <i>H</i>
Tenute: <i>Seal:</i>	FKM
Temperatura: <i>Temperature:</i>	FKM -10°C +155°C

CARATTERISTICHE:
DETAIL:

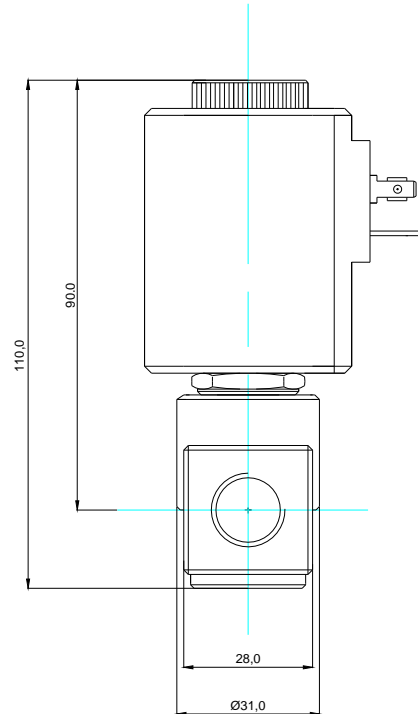
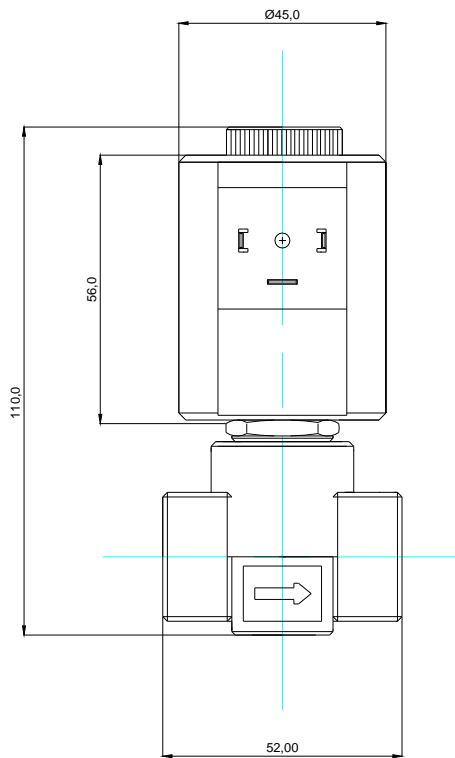
CODE	DN G.	Ø Int mm	kV M3/h	M.O.P.D. bar			T.a.	Power		Inrush		Seal				Weight gr	
				min	max			VA	W	VA	W	FKM	EPDM				
					AC	DC											AC
6800*	3/8"	7,0	1.14	00	10	5	80°	28	33	48	40	●					790
6850*	1/2"	7,0	1.14	00	10	5	80°	28	33	48	40	●					790

Note:- In DC per temperature ambienti superiori a 50°C. le prestazioni possono diminuire. E' sconsigliata l'installazione con la bobina rivolta verso il basso.
Note: - Performances can decrease in DC with room temperature over 50°C. Installation with turned down coil is not suggested.



RICAMBI
SPARE PARTS

- 1-Tubo guida:** Cod.00155
Guide tube:
- 2-Nucleo mobile:** Cod.00618
Plunger:
- 3-Bobina**
Coil



ACCESSORI
ACCESSORIES



Connettore DIN43650: Cod.02920 Forma A Pg9
Connector DIN43650: Cod.02920 Form A Pg9

OPZIONI
OPTIONAL

Nichelatura chimica
Chemical nickel

Cromatura
Chromium platin

**BOBINE
COILS**

APPROVAL



**COPERTURA IXEF
ENCAPSULATION IXEF**

AC

Code

- 1878** 24 /50Hz 28VA
- 1883** 110V/50Hz 28VA
- 1880** 230V/50Hz 22-25VA

DC

- 1872** 24V DC 33W

CODE ORDER:

