

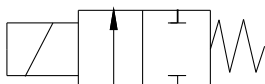


ELETTROVALVOLA 2/2 NORMALMENTE CHIUSA
2/2 NORMALLY CLOSED SOLENOID VALVE

- **Elettrovalvola comando misto membrana**
Lift assisted diaphragm
- **Connessione dal 3/8" al 1" G.**
Connection from 3/8" to 1" G.
- **Temperatura fino a 150°C**
Temperature up to 150°C
- **Fluidi e gas -Aria acqua gas-**
For fluid and gases -Air water gas-

Non è richiesta una pressione minima di funzionamento.
It's not necessary a minimum working pressure.

Affidabilità e funzionamento sono garantiti con tutti i fluidi compatibili con i materiali costruttivi dell' elettrovalvola.
Endurance and reliability are guaranteed with all the fluids consistene with the solenoid valve bulding materials.



2/2 Normalmente chiusa
2/2 Normally closed

COMPONENTI
COMPONENT PARTS

Corpo: <i>Body:</i>	Ottone stampato <i>Moulded brass</i>
Sede: <i>Orifice:</i>	Ottone <i>Stainless stell/Brass</i>
Tubo guida: <i>Guide tube:</i>	Acciaio Inox <i>Stainless stell</i>
Nucleo Mobile: <i>Plunger:</i>	Acciaio Inox IMRE <i>Stainless stell IMRE</i>
Molle: <i>Spring:</i>	Acciaio Inox <i>Stainless stell</i>
Protezione: <i>Insulation:</i>	IP 65 con connettore <i>IP 65 with connector</i>
Connessione: <i>Connection:</i>	DIN 43650/A <i>DIN 43650/A</i>
Bobina: <i>Coil:</i>	SM6Ø13-SM61 Ø13 <i>SM6Ø13-SM61 Ø13</i>
Materiale bobina: <i>Coil material:</i>	IXEF <i>IXEF</i>
Protezione bobina classe: <i>Coil isulation class:</i>	H <i>H</i>
Tenute: <i>Seal:</i>	NBR-EPDM-FKM
Temperatura: <i>Temperature:</i>	EPDM -30°C +140°C FKM -10°C +130°C NBR -20°C+90°C

CARATTERISTICHE:
DETAIL:

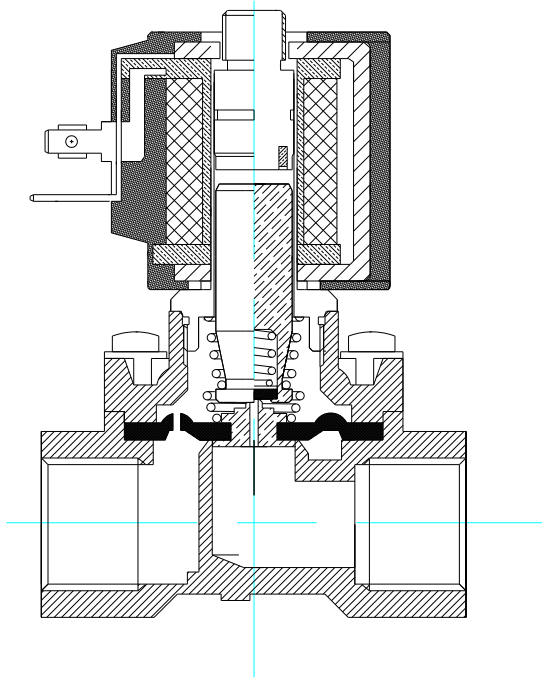
BOBINA SM6 - SM6 COIL

CODE	DN G.	Ø Int mm	kV M3/h	M.O.P.D. bar			T.a.	Power		Inrush		Seal				Weight gr
				min	max			VA	W	VA	W	NBR	EPDM	FKM		
					AC	DC									AC	
903T*	3/8"	13	2.30	00	7	/	80°	14		20		•	•	•	600	
905T*	1/2"	13	2.30	00	7	/	80°	14		20		•	•	•	585	
907T*	3/4"	19	5.20	00	5	/	80°	14		20		•	•	•	875	
910T*	1"	25	10,50	00	/	/	80°	14		20		•	•	•	900	

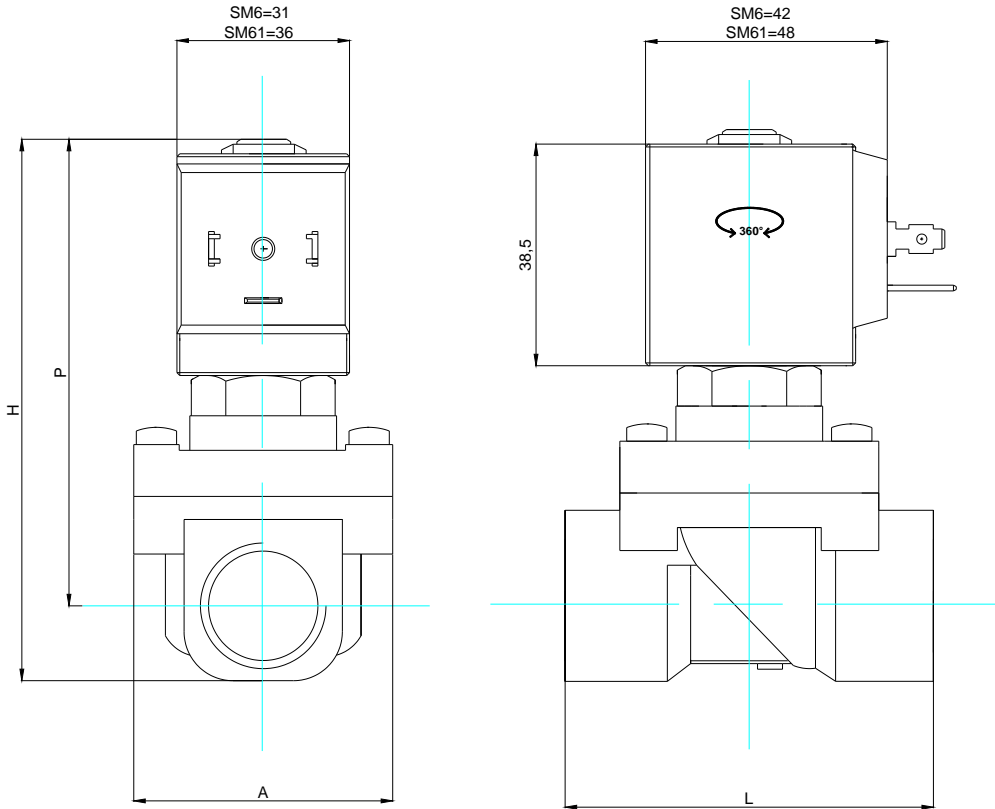
BOBINA SM61 - Sm61 COIL

CODE	DN G.	Ø Int mm	kV M3/h	M.O.P.D. bar			T.a.	Power		Inrush		Seal				Weight gr
				min	max			VA	W	VA	W	NBR	EPDM	FKM		
					AC	DC									AC	
903T*	3/8"	13	2.30	00	10	6	80°	24	27	40	35	•	•	•	600	
905T*	1/2"	13	2.30	00	10	6	80°	24	27	40	35	•	•	•	585	
907T*	3/4"	19	5.20	00	7	3	80°	24	27	40	35	•	•	•	875	
910T*	1"	25	10,50	00	7	2,5	80°	24	27	40	35	•	•	•	900	

Note:- In DC per temperature ambienti superiori a 50°C. le prestazioni possono diminuire. E' sconsigliata l'installazione con la bobina rivolta verso il basso.
Note: - Performances can decrease in DC with room temperature over 50°C. Installation with turned down coil is not suggested.



DIMENSIONI
MEASURES



"G.	L mm	Amm	Hmm	Pmm
3/8-1/2	64	45	96	83
3/4	82	54	105	89
1	100	64	115	100

ACCESSORI
ACCESSORIES



Connettore DIN43650: Cod.02920 Forma A Pg9
Connector DIN43650: Cod.02920 Form A Pg9

OPZIONI
OPTIONAL

Nichelatura chimica
Chemical nickel

Cromatura
Chromium platin

BOBINE
COILS

APPROVAL



SM6
COPERTURA IXEF
ENCAPSULATION IXEF

Sm61
COPERTURA IXEF
ENCAPSULATION IXEF

AC

Code			
1843	12 /50Hz	14VA	
1847	24 /50Hz	14VA	
1848	48 /50Hz	14VA	
1846	110V/50Hz	14VA	
1850	230V/50Hz	14VA	

AC

Code			
1827	24 /50Hz	24VA	
1828	110 /50Hz	24VA	
1825	230/50Hz	24VA	

DC

1843	12V DC	12W
1809	24V DC	8W
1845	24V DC	12W

DC

1823	12V DC	27W
1824	24VDC	27W

CODE ORDER:

