

**ELETTROVALVOLA 2/2 NORMALMENTE CHIUSA**  
*2/2 NORMALLY CLOSED SOLENOID VALVE*



- **Elettrovalvola azione diretta**  
*Direct action solenoid valve*
- **Comando manuale**  
*Manual override*
- **Connessione 1/4" G-3/8" G.**  
*Connection 1/4" G - 3/8" G.*
- **Temperatura fino a 90°**  
*Temperature up to 90°C*

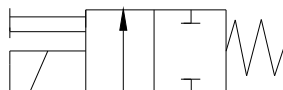
**Fluidi -Gasolio,acqua-**  
*For fluid -Diesel oil, water-*

**COMPONENTI**  
*COMPONENT PARTS*

**Non è richiesta una pressione minima di funzionamento.**  
*It's not necessary a minimum working pressure.*

**Tenuta OR tra corpo e canotto, bloccaggio con frenafilietti adatto ad ogni impiego tra canotto e nucleo fisso, garantiscono la totale affidabilità e garanzia nei settori di utilizzo.**

*Or seal between body and guide tube, anaerobic adhesive between the guide tube and the fixed core, guarantee endurance and reliability.*



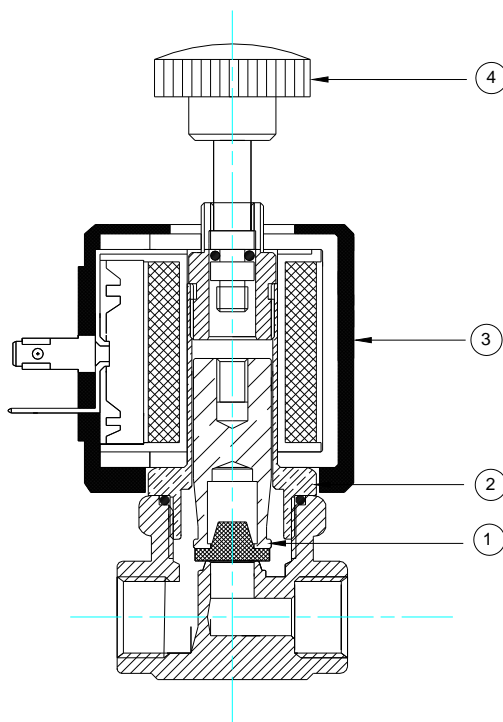
**2/2 Normalmente chiusa comando manuale**  
*2/2 Normally closed manual override*

|   |   |
|---|---|
| <b>Corpo:</b><br><i>Body:</i>                                     | Ottone stampato<br><i>Moulded brass</i>             |
| <b>Sede:</b><br><i>Orifice:</i>                                   | Ottone<br><i>Brass</i>                              |
| <b>Tubo guida:</b><br><i>Guide tube:</i>                          | Ottone<br><i>Brass</i>                              |
| <b>Nucleo Mobile:</b><br><i>Plunger:</i>                          | Acciaio Inox IMRE<br><i>Stainless steel IMRE</i>    |
| <b>Molle:</b><br><i>Spring:</i>                                   | Acciaio Inox<br><i>Stainless steel</i>              |
| <b>Protezione:</b><br><i>Insulation:</i>                          | IP 65 con connettore<br><i>IP 65 with connector</i> |
| <b>Connessione:</b><br><i>Connection:</i>                         | DIN 43650/A<br><i>DIN 43650/A</i>                   |
| <b>Bobina:</b><br><i>Coil:</i>                                    | SM5-SM2/04<br><i>SM5-SM2/04</i>                     |
| <b>Materiale bobina:</b><br><i>Coil material:</i>                 | NYLON<br><i>NYLON</i>                               |
| <b>Protezione bobina classe:</b><br><i>Coil insulation class:</i> | H<br><i>H</i>                                       |
| <b>Tenute:</b><br><i>Seal:</i>                                    | FKM   |
| <b>Temperatura:</b><br><i>Temperature:</i>                        | FKM -10°C +155°C                                    |

**CARATTERISTICHE:**  
*DETAIL:*

| CODE  | DN<br>G. | Ø Int<br>mm | kV<br>M3/h | M.O.P.D.<br>bar |     | T.a. | Power |   | Inrush |   | Seal |   |  |  | Weight<br>gr |     |
|-------|----------|-------------|------------|-----------------|-----|------|-------|---|--------|---|------|---|--|--|--------------|-----|
|       |          |             |            | min             | max |      | VA    | W | VA     | W | FKM  |   |  |  |              |     |
|       |          |             |            |                 | AC  |      |       |   |        |   |      |   |  |  |              | DC  |
| 5280* | 1/4"     | 7,0         | 0.84       | 00              |     | 1,5  | 80°   |   | 12     |   | 15   | • |  |  |              | 360 |
| 5370* | 3/8"     | 7,0         | 0.84       | 00              |     | 1,5  | 80°   |   | 12     |   | 15   | • |  |  |              | 410 |

**Note:-** In DC per temperature ambienti superiori a 50°C. le prestazioni possono diminuire. E' sconsigliata l'installazione con la bobina rivolta verso il basso.  
*Note: - Performances can decrease in DC with room temperature over 50°C. Installation with turned down coil is not suggested.*

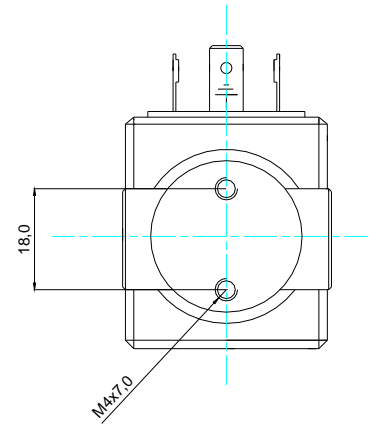
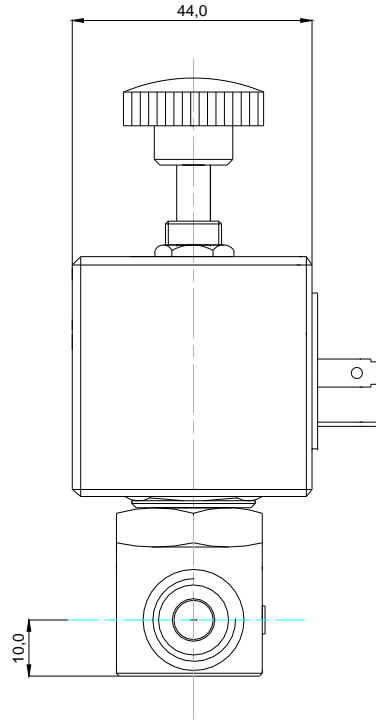
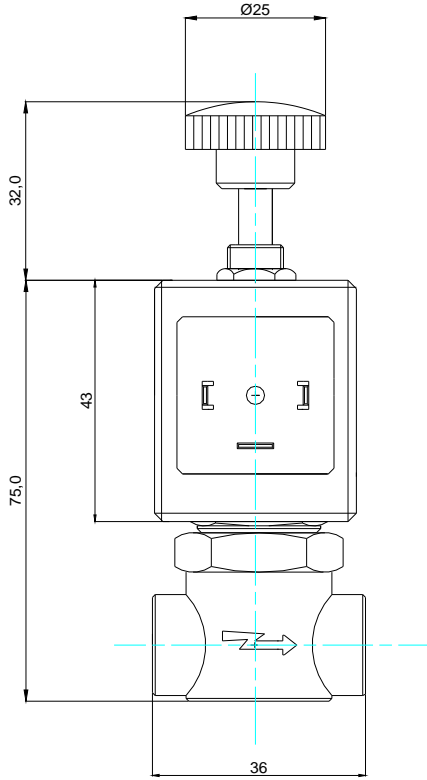


**RICAMBI**  
*SPARE PARTS*

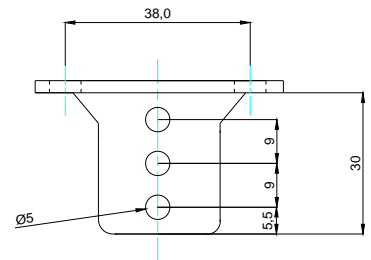
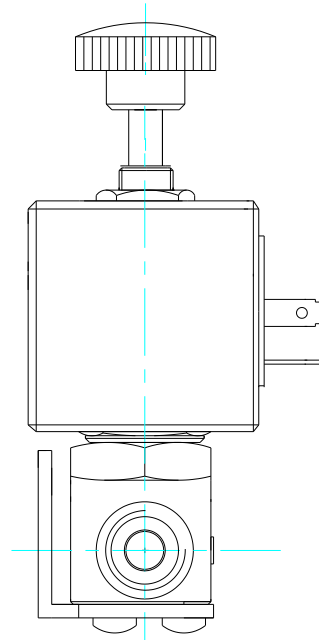
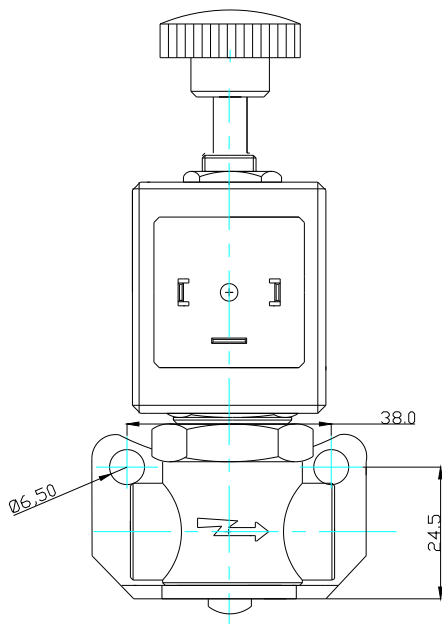
- 1-Nucleo mobile:** Cod.00745  
*Plunger:*
- 2-Tubo guida:** Cod.00245  
*Guide tube:*
- 3-Bobina** Cod.03173  
*Coil*
- 4-Pomello:** Cod.03173  
*Ball grip:*

**DIMENSIONI  
MEASURES**

1/4" G.

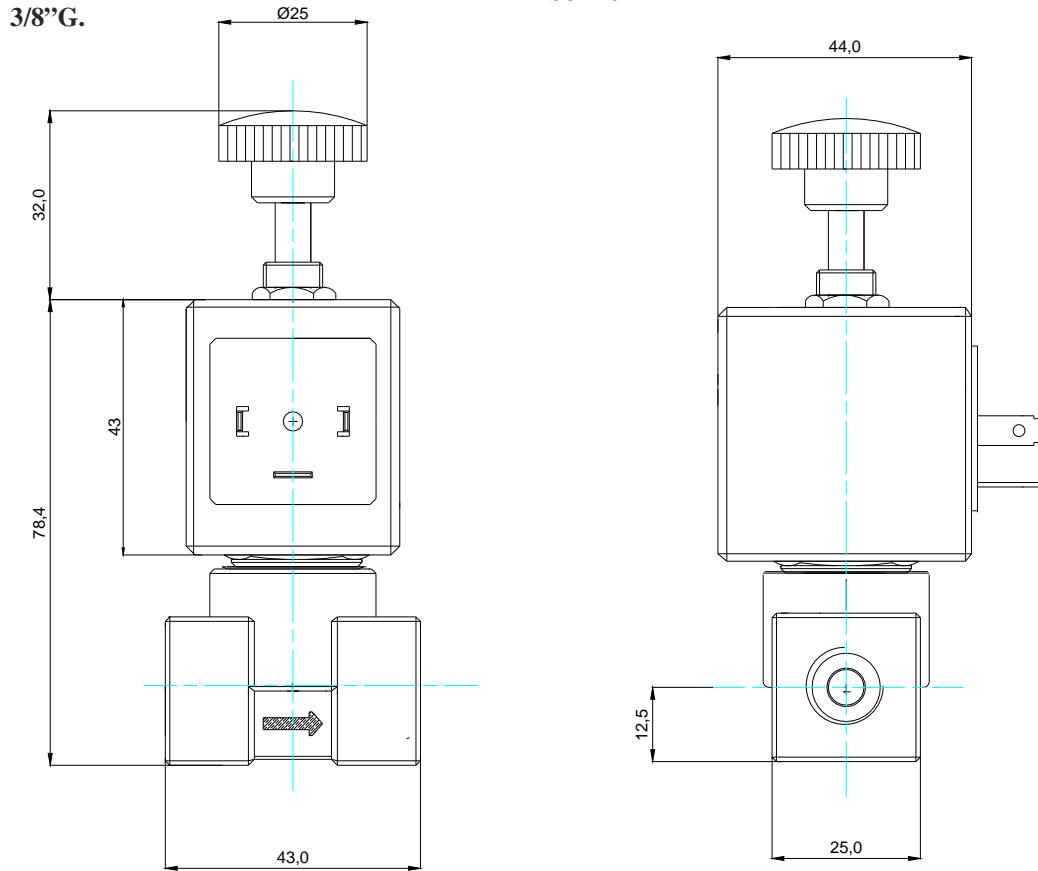


**STAFFA DI FISSAGGIO  
MOUNTING BREAKET**





**DIMENSIONI  
MEASURES**



**ACCESSORI  
ACCESSORIES**



**Connettore DIN43650:** Cod.02920 Forma A Pg9  
*Connector DIN43650: Cod.02920 Form A Pg9*



**Staffa di fissaggio:** Cod.03420  
*Mounting Bracket:*

**OPZIONI  
OPTIONAL**

**Nichelatura chimica**  
*Chemical nickel*

**Cromatura**  
*Chromium platin*

r

**CODE ORDER:**

