

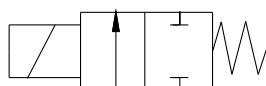


ELETTROVALVOLA 2/2 NORMALMENTE CHIUSA
2/2 NORMALLY CLOSED SOLENOID VALVE

- **Elettrovalvola azione diretta**
Direct action solenoid valve
- **Connessione 1/8" - 1/4"G.**
Connection 1/8" - 1/4"G.
- **Temperatura fino a 155°C**
Temperature up to 155°C
- **Fluidi e gas -Aria acqua vapore-**
For fluid and gases -Air water steam-

Non è richiesta una pressione minima di funzionamento.
It's not necessary a minimum working pressure.

Tenuta con frenafili per alte temperature e O-Ring tra tubo guida e nucleo fisso, garantiscono affidabilità e durata nel tempo.
Seal with anaerobic adhesive for high temperatures, o-ring between the guide tube and the fixed core, guarantee endurance and reliability.



2/2 Normalmente chiusa
2/2 Normally closed

COMPONENTI
COMPONENT PARTS

Corpo: <i>Body:</i>	Ottone stampato <i>Moulded brass</i>
Sede: <i>Orifice:</i>	Ottone <i>Brass</i>
Tubo guida: <i>Guide tube:</i>	Ottone <i>Brass</i>
Nucleo Mobile: <i>Plunger:</i>	Acciaio Inox IMRE <i>Stainless steel IMRE</i>
Molle: <i>Spring:</i>	Acciaio Inox <i>Stainless steel</i>
Protezione: <i>Insulation:</i>	IP 65 con connettore <i>IP 65 with connector</i>
Connessione: <i>Connection:</i>	DIN 43650/B <i>DIN 43650/B</i>
Bobina: <i>Coil:</i>	SM7Ø10 <i>SM7Ø10</i>
Materiale bobina: <i>Coil material:</i>	IXEF <i>IXEF</i>
Protezione bobina classe: <i>Coil insulation class:</i>	H <i>H</i>
Tenute: <i>Seal:</i>	EPDM-FKM
Temperatura: <i>Temperature:</i>	EPDM -20°C +140°C FKM -10°C +155°C

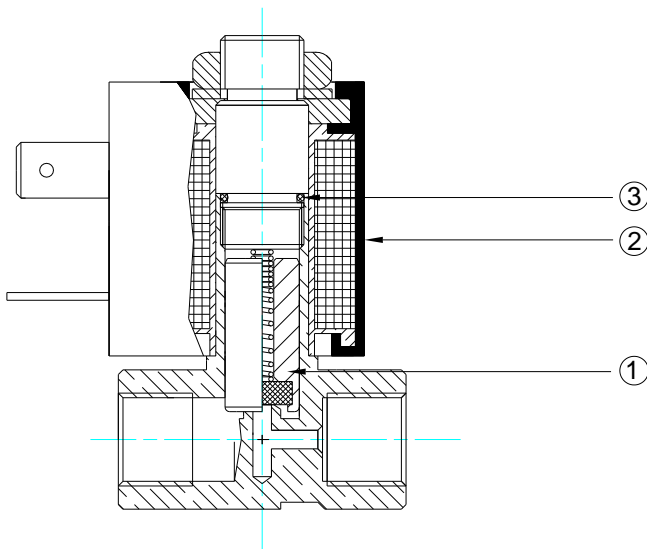
CARATTERISTICHE:
DETAIL:

CODE	DN G.	Ø Int mm	kV M3/h	M.O.P.D. bar			T.a.	Power		Inrush		Seal				Weight gr
				min	max			VA	W	VA	W	EPDM	FKM			
					AC	DC										
5305*	1/8"	1,5	0.06	00	15	10-8	80°	10	7-4	14	10	•	•			120
5309*	1/4"	1,5	0.06	00	15	10-8	80°	10	7-4	14	10	•	•			110
5300*	1/8"	2,0	0.12	00	10	6-3	80°	10	7-4	14	10	•	•			120
5306*	1/8"	2,5	0.16	00	7	5-2	80°	10	7-4	14	10	•	•			120

Note:- In DC per temperature ambienti superiori a 50°C. le prestazioni possono diminuire. E' sconsigliata l'installazione con la bobina rivolta verso il basso.

Note: - Performances can decrease in DC with room temperature over 50°C. Installation with turned down coil is not suggested

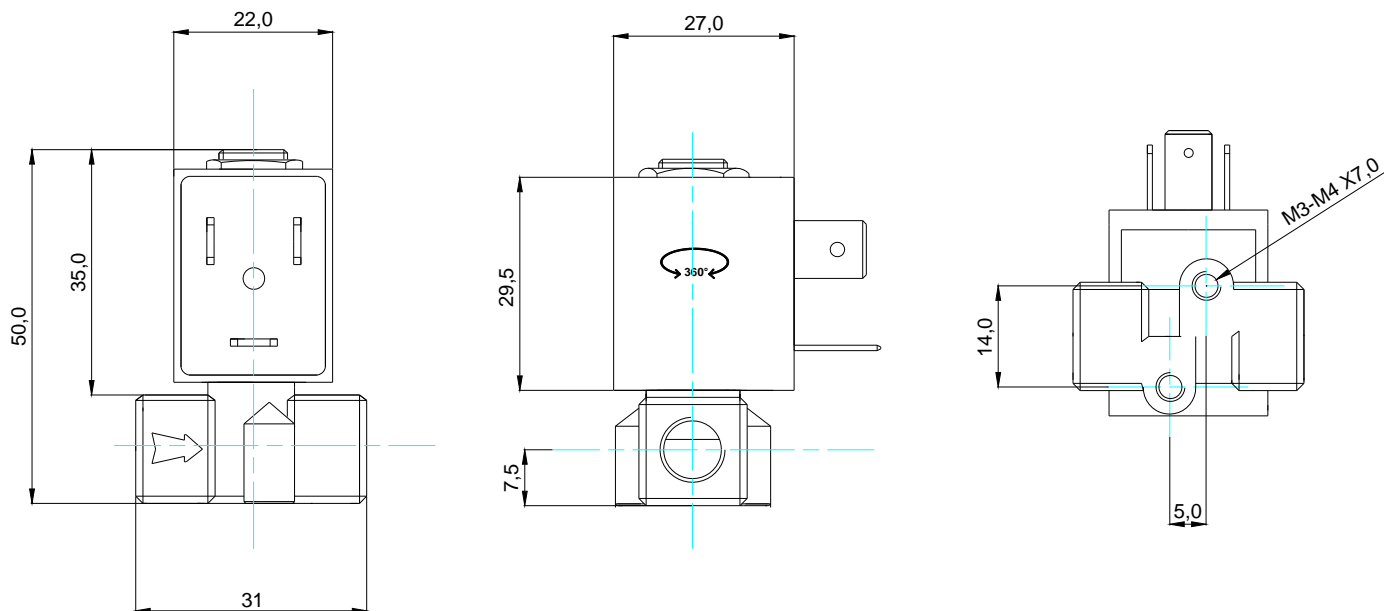
USO VAPORE MAX 3BAR - Steam Use MAX 3Bar.



RICAMBI
SPARE PARTS

- 1-Nucleo Mobile:** Cod.00183
Plunger:
- 2-OR:** Cod. 00709 FKM
Or: Cod. 00709/E EPDM
- 3-Bobina**
Coil

DIMENSIONI
MEASURES



ACCESSORI
ACCESSORIES



Connettore DIN43650: Cod.02930 Forma B Pg9
Connector DIN43650: Cod.02930 Form B Pg9



Portagomma: Cod.03260 -1/4" G. Ø6 -
Hose holder: Cod.03260 -1/4" G. Ø6 -
Cod.03265 -1/4" G. Ø6 90° -
Cod.03265 -1/4" G. Ø6 90° -



Filtro in ingresso: Cod.03212 - 1/4" Inox -
Filter on inlet:

OPZIONI
OPTIONAL

Nichelatura chimica
Chemical nickel

Cromatura
Chromium platin

Teflonatura tubo guida e nucleo mobile
PTFE Treatment on tube guide, plunger

BOBINE
COILS

APPROVAL



SM7
COPERTURA IXEF
ENCAPSULATION IXEF

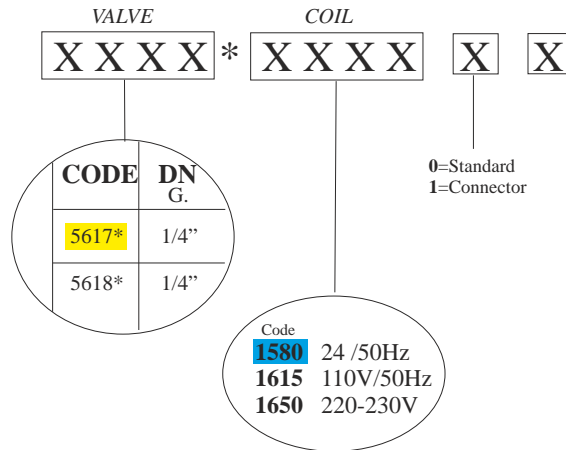
AC

Code			
1798	12 /50Hz	9VA	
1807	24 /50Hz	9VA	
1808	48 /50Hz	9VA	
1785	110V/50Hz	9VA	
1790	230V/50Hz	9VA	

DC

1800	12V DC	4W
1804	12V DC	7W
1806	24V DC	4W
1805	24V DC	7W

CODE ORDER:



***INDICARE TENUTA**
SPECIFY SEAL